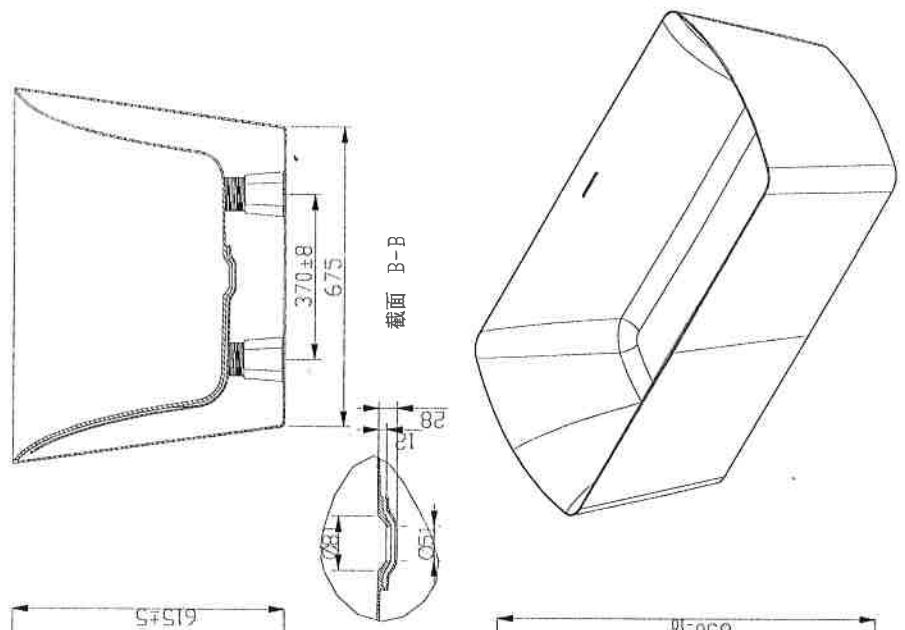
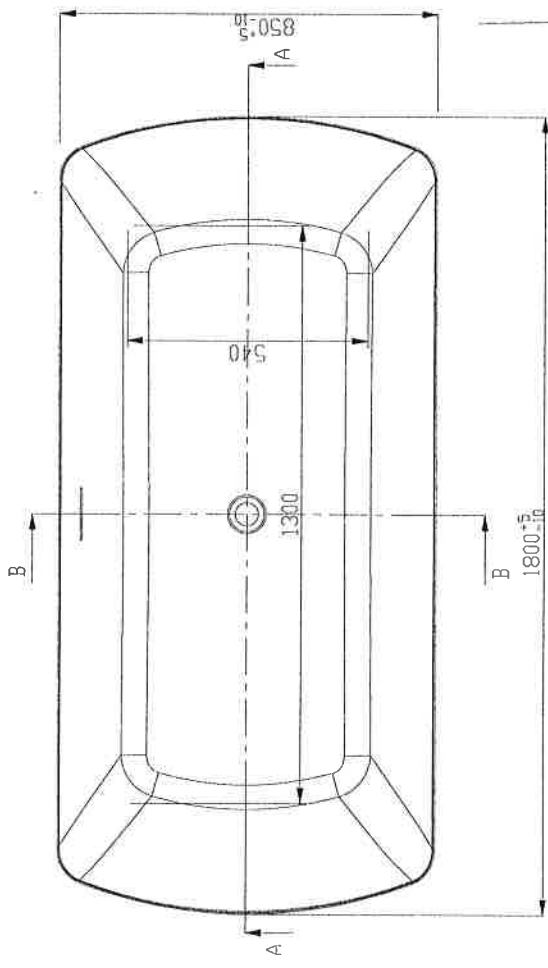


截面 A-A



截面 B-B

A B C D E F

1 2 3 4 5 6 7 8 9

A B C D E F G

1 2 3 4 5