



BADEMÖBEL  
KLEINMÖBEL  
SANITÄRKERAMIK  
ARMATUREN  
AUSSTATTUNGEN





# INHALTSVERZEICHNIS

BADMÖBEL	4
KLEINMÖBEL	21
SPIEGEL FÜR BADEZIMMER	30
SANITÄRKERAMIK	34
WC SITZE	41
SANITÄRKERAMIK	42
DESIGN UND MÖBELWASCHTSICHE	44
ARMATUREN	48
ZUBEHÖR	51
AUSSTATTUNGEN	52

## Badmöbel

Badmöbel Bei der Ausstattung des Badezimmers kommt es auf die praktische Anwendungen an. Neben der Badewanne, Dusche und der Toilette fehlt uns immer wieder Platz für große Badezimmermöbel. Deshalb haben wir in unserem Verkaufssortiment neue Modelle zugefügt, die für ihre ausgewählte Qualität und Design bekannt sind. So können Sie in unserem Sortiment Badezimmermöbel für jedes Badezimmer finden.



Hängend montiert



Front Faserplatte (MDF)



Soft close Einzüge



Seiten in Hochglanz

 **MADE IN EU** Made in EU

# SOHO BLACK



- » Korpus: Spannplatte 16 mm
- » Front: Spannplatte 16 mm
- » Lieferzeit auf Anfrage.
- » Lieferung ohne Armaturen.

### Unterschrank

- » Soft-Close Schublade
- » Ablagefläche unter Schublade

### Washbecken

- » Mineralguss

### Spiegel

- » LED-Beleuchtung
- » Touchscreen Bedienung
- » Aluminiumrahmen
- » Ohne Stecker
- » Horizontal oder Vertikal verwendbar

### Hinweis

- » SOHO 90 / 120 mit 2 Schubladen

### OPTIONEN

BEZEICHNUNG	ART.NR.	PASSEN ZU	SEITE
Spiegel SOHO	ZI311	YG60, YG80	30
Spiegel	ZI310	YG60	30
Spiegel	ZI312	YG60	30
Spiegel	ZI313	YG60	30



**60 CM**

**80 CM**



ART. NR.  
EAN  
ABMESSUNGEN  
BEZEICHNUNG

YG60  
9002827028862  
60 x 48 x 46 cm  
Unterschrank mit 1 Schublade (Soft Close)

YG80  
9002827028879  
80 x 48 x 46 cm  
Unterschrank mit 1 Schublade (Soft Close)

RT20  
9002827028909  
65 x 10 x 45 cm  
Schwarz

WASCHBECKEN  
SPIEGEL

D6046 (Seite 46)  
ZI300 (Seite 32)

D8021 (Seite 46)  
ZI300 (Seite 32)



**90 CM**



**120 CM**



ART. NR.  
EAN  
ABMESSUNGEN  
BEZEICHNUNG

YG90  
9002827028893  
90 x 80 x 46 cm  
Unterschrank mit 2 Schublade (Soft Close)

YG120  
9002827028886  
120 x 48 x 46 cm  
Unterschrank mit 2 Schublade (Soft Close)

WASCHBECKEN  
SPIEGEL

D9046 (Seite 47)  
ZI300 (Seite 32)

D1246 (Seite 47)  
ZI300 (Seite 32)

# SOHO WHITE WOOD

NEU



- » Korpus: Spannplatte 16 mm
- » Front: Spannplatte 16 mm
- » Lieferzeit auf Anfrage.
- » Lieferung ohne Armaturen.

### Unterschrank

- » Soft-Close Schublade
- » Ablagefläche unter Schublade

### Washbecken

- » Mineralguss

### Spiegel

- » LED-Beleuchtung
- » Soft Close Türen



## 60 CM

## 80 CM



ART. NR.	YG60W
EAN	9002827049300
ABMESSUNGEN	60 x 48 x 46 cm
BEZEICHNUNG	Unterschrank mit 1 Schublade (Soft Close)
WASCHBECKEN	D6046 (Seite 46)
SPIEGEL	76000 (Seite 31)
LED-BLEUCHTUNG	61501 (Seite 31)

ART. NR.	YG80W
EAN	9002827049287
ABMESSUNGEN	80 x 48 x 46 cm
BEZEICHNUNG	Unterschrank mit 1 Schublade (Soft Close)
WASCHBECKEN	D8021 (Seite 46)
SPIEGEL	71800 (Seite 31)
LED-BLEUCHTUNG	61501 (Seite 31)

## OPTIONEN

BEZEICHNUNG	ART.NR.	PASSEN ZU	SEITE
Spiegel	ZI316	YG60W, YG60B	30
Spiegel	ZI616	YG80W, YG80B	31
Spiegelschrank	21800	YG60W, YG60B	15
Spiegelschrank	21820	YG80W, YG80B	15

# SOHO BROWN

**NEU**



- » Korpus: Spannplatte 16 mm
- » Front: Spannplatte 16 mm
- » Lieferzeit auf Anfrage.
- » Lieferung ohne Armaturen.

### Unterschrank

- » Soft-Close Schublade
- » Ablagefläche unter Schublade

### Washbecken

- » Mineralguss

### Spiegel

- » LED-Beleuchtung
- » Soft Close Türen

 **MADE IN EU**  
by SAN  **TECHNIK**

## 60 CM

## 80 CM



ART. NR.	YG60B
EAN	9002827049294
ABMESSUNGEN	60 x 48 x 46 cm
BEZEICHNUNG	Unterschrank mit 1 Schublade (Soft Close)
WASCHBECKEN	D6046 (Seite 46)
SPIEGEL	76000 (Seite 31)
LED-BLEUCHTUNG	61501 (Seite 31)

ART. NR.	YG80B
EAN	9002827049270
ABMESSUNGEN	80 x 48 x 46 cm
BEZEICHNUNG	Unterschrank mit 1 Schublade (Soft Close)
WASCHBECKEN	D8021 (Seite 46)
SPIEGEL	71800 (Seite 31)
LED-BLEUCHTUNG	61501 (Seite 31)

## OPTIONEN

BEZEICHNUNG	ART.NR.	PASSEN ZU	SEITE
Spiegel	ZI316	YG60W, YG60B	30
Spiegel	ZI616	YG80W, YG80B	31
Spiegelschrank	21800	YG60W, YG60B	15
Spiegelschrank	21820	YG80W, YG80B	15

# FIORA



- » Korpus:  
Spanplatte 16 mm
- » Front:  
MDF 16 mm  
Hochglanz
- » Griffe:  
Metall
- » Lieferzeit auf  
Anfrage.
- » Lieferung ohne  
Armaturen.



## WEISS

## ANTHRAZIT



ART. NR.  
EAN  
ABMESSUNGEN  
BEZEICHNUNG

70700  
9002827707002  
35 x 35 x 150 cm  
Hochschrank - Links und rechts  
verwendbar

70800  
9002827708009  
35 x 35 x 150 cm  
Hochschrank - Links und rechts  
verwendbar





**70 WEISS**

**90 WEISS**

**120 WEISS**



ART. NR. 70200  
 EAN 9002827702007  
 ABMESSUNGEN 70,5 x 51 x 52 cm  
 BEZEICHNUNG Waschbeckenunterschrank mit 2 Schubladen  
 WASCHBECKEN D7050 (Seite 47)  
 SPIEGEL 71100 (Seite 15)

ART. NR. 70400  
 EAN 9002827704001  
 ABMESSUNGEN 90,7 x 51 x 52 cm  
 BEZEICHNUNG Waschbeckenunterschrank mit 2 Schubladen  
 WASCHBECKEN D9050 (Seite 47)  
 SPIEGEL 71200 (Seite 15)

ART. NR. 70600  
 EAN 9002827706005  
 ABMESSUNGEN 120 x 51 x 52 cm  
 BEZEICHNUNG Waschbeckenunterschrank mit 2 Schubladen  
 WASCHBECKEN D1200 (Seite 47)  
 SPIEGEL 71300 (Seite 15)



**70 ANTHRACIT**

**90 ANTHRACIT**

**120 ANTHRACIT**

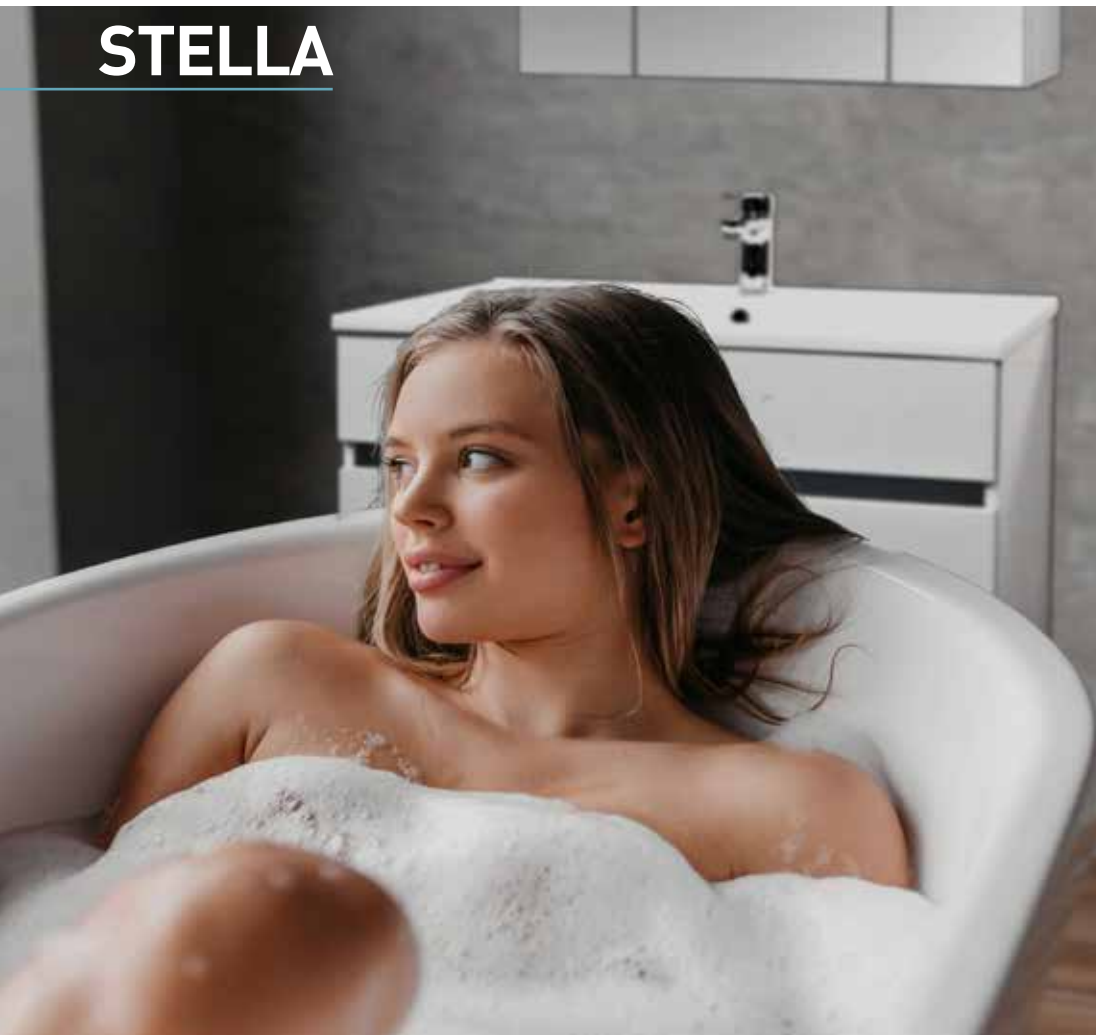


ART. NR. 70210  
 EAN 9002827702106  
 ABMESSUNGEN 70,5 x 51 x 52 cm  
 BEZEICHNUNG Waschbeckenunterschrank mit 2 Schubladen  
 WASCHBECKEN D7050 (Seite 47)  
 SPIEGEL 71100 (Seite 15)

ART. NR. 70410  
 EAN 9002827704100  
 ABMESSUNGEN 90,7 x 51 x 52 cm  
 BEZEICHNUNG Waschbeckenunterschrank mit 2 Schubladen  
 WASCHBECKEN D9050 (Seite 47)  
 SPIEGEL 71200 (Seite 15)

ART. NR. 70610  
 EAN 9002827706104  
 ABMESSUNGEN 120 x 51 x 52 cm  
 BEZEICHNUNG Waschbeckenunterschrank mit 2 Schubladen  
 WASCHBECKEN D1200 (Seite 47)  
 SPIEGEL 71300 (Seite 15)

# STELLA



- » Korpus:  
MDF 16 mm
- » Front:  
MDF 16 mm
- » Lieferzeit auf  
Anfrage.
- » Lieferung ohne  
Armaturen.

### Spiegel

- » 71800 (Seite 31)

### LED-Beleuchtung

- » 61501 (Seite 31)



## OPTIONEN

BEZEICHNUNG	ART.NR.	SEITE
Spiegelschrank mit 3 Türen und LED-Beleuchtung für STELLA 60	21800	15
Spiegelschrank mit 3 Türen und LED-Beleuchtung für STELLA 75	21810	15
Spiegelschrank mit 3 Türen und LED-Beleuchtung für STELLA 80	21820	15



### 60 WEISS

### 60 EICHE ANTIK

### 60 ANTHRAZIT



ART. NR.  
EAN  
ABMESSUNGEN  
BEZEICHNUNG  
WASCHBECKEN

21500	21502	21501
9002827215095	9002827215026	9002827215019
59,5 x 46 x 50 cm	59,5 x 46 x 50 cm	59,5 x 46 x 50 cm
Washbeckenunterschrank (Soft-Close) mit 1 Schublade D6046 (Seite 46)		

\* Auslaufmodell, so lange der Vorrat reicht



**75 WEISS**

**75 ANTHRAZIT**



ART. NR.  
EAN  
ABMESSUNGEN  
BEZEICHNUNG  
WASCHBECKEN

\* 21510  
9002827215101  
74,6 x 46 x 50 cm  
Waschbeckenunterschrank (Soft-Close) mit 1 Schublade  
D7546 (Seite 46)

\* 21511  
9002827215118  
74,6 x 46 x 50 cm



**80 WEISS**

**80 EICHE ANTIK**

**80 ANTHRAZIT**



ART. NR.  
EAN  
ABMESSUNGEN  
BEZEICHNUNG  
WASCHBECKEN

21400  
9002827214005  
79,6 x 46 x 50 cm  
Waschbeckenunterschrank (Soft-Close) mit 1 Schublade  
D8021 (Seite 46)

21402  
9002827214029  
79,6 x 46 x 50 cm

21401  
9002827214012  
79,6 x 46 x 50 cm

# CUBE



- » Korpus: 16 mm  
Spannplatte
- » Front: (MDF) 16 mm  
Weiß lackiert
- » Griffleiste
- » Lieferzeit auf  
Anfrage.
- » Lieferung ohne  
Armaturen.



**70 CM**

**GLAS WASHBECKEN**



ART. NR.	YG412
EAN	9002827541217
ABMESSUNGEN	69 x 48 x 51,5 cm
BEZEICHNUNG	Waschbeckenunterschrank 2 Schubladen ZI412 (Seite 31)
SPIEGEL	

B412
9002827541224
70,5 x 12,5 x 52 cm



**100 CM**

**GLAS WASHBECKEN**



ART. NR.	YG512
EAN	9002827551216
ABMESSUNGEN	99 x 48 x 51,5 cm
BEZEICHNUNG	Waschbeckenunterschrank 2 Schubladen ZI512 (Seite 31)
SPIEGEL	

B512
9002827551223
100,6 x 13 x 52 cm

# FRESH & SMART



- » Korpus:  
Spanplatte 16 mm
- » Front:  
Spanplatte 16 mm
- » Lieferzeit auf  
Anfrage.
- » Lieferung ohne  
Armaturen.



## FRESH WEISS

## FRESH NEBRASKA



ART. NR.  
EAN  
ABMESSUNGEN  
BEZEICHNUNG

50801  
9002827034207  
80 x 45 x 80cm  
Bademöbelset 80 cm Weiß  
bestehend aus Unterschrank KIT +  
Waschtisch - Keramik + Spiegel

WASCHBECKEN  
SPIEGEL

Keramik: 82 x 47,5 cm  
79 x 45 x 1,9 cm

50802  
9002827034214  
80 x 45 x 80cm  
Bademöbelset 80 cm Nebraska  
bestehend aus Unterschrank KIT +  
Waschtisch - Keramik + Spiegel  
Keramik: 82 x 47,5 cm  
79 x 45 x 1,9 cm



## SMART WEISS



ART. NR.  
EAN  
ABMESSUNGEN  
BEZEICHNUNG

50601  
9002827034184  
60 x 45 x 53 cm  
Bademöbelset 60 cm Weiß bestehend  
aus Unterschrank KIT + Waschtisch -  
Keramik

WASCHBECKEN

Keramik: 61 x 47 cm

# OPTIONEN



ART. NR.	21800	21810	21820
EAN	9002827180003	9002827218102	9002827218201
ABMESSUNGEN	60 x 60 x 15 cm	75 x 60 x 15 cm	80 x 60 x 15 cm
BEZEICHNUNG	Spiegelschrank STELLA 60 mit LED Beleuchtung	Spiegelschrank STELLA 75 mit LED Beleuchtung	Spiegelschrank STELLA 80 mit LED Beleuchtung



ART. NR.	71100	71200	71300
EAN	9002827711009	9002827712006	9002827713003
ABMESSUNGEN	70,3 x 17,2 x 71 cm	90 x 17 x 70 cm	120,2 x 17,2 x 71,2 cm
BEZEICHNUNG	Spiegelschrank mit LED Beleuchtung, Steckdose, Schalter		

# BELLUNO

NEU



- » Korpus: MDF Melaminoberfläche 15 mm
- » Front: MDF Melaminoberfläche 15 mm
- » Lieferzeit auf Anfrage.
- » Lieferung ohne Armaturen.

### Unterschrank

- » Soft-Close Schublade
- » 2 Schubladen und 2 Türen Design
- » Abmessungen: 100 x 46 x 50 cm

### Washbecken

- » Keramikwaschbecken ist enthalten

### Spiegel

- » LED-Beleuchtung
- » Spiegelschrank
- » Ohne Steckdose
- » Abmessungen: 100 cm

### Seitenschrank

- » 2-türiges Design mit Regal + 1 Lade
- » Abmessungen: 150 x 30 x 30 cm

### SELBSTBAUMÖBEL-KITT





**WEISS**



ART. NR. HT20100  
 EAN 9002827051198  
 ABMESSUNGEN 100 x 46 x 50 cm  
 BEZEICHNUNG Unterschrank, Waschbecken, Spiegelschrank,  
 (Selbstbaumöbel-KIT)

HT20103  
 9002827053376  
 150 x 30 x 30 cm  
 Hochschrank (Selbstbaumöbel-KIT)



**GRAU**



ART. NR. HT20101  
 EAN 9002827051242  
 ABMESSUNGEN 100 x 46 x 50 cm  
 BEZEICHNUNG Unterschrank, Waschbecken, Spiegelschrank,  
 (Selbstbaumöbel-KIT)

HT20104  
 9002827053383  
 150 x 30 x 30 cm  
 Hochschrank (Selbstbaumöbel-KIT)

# CORBO

NEU



- » Korpus: MDF Melaminoberfläche 15 mm
- » Front: MDF Melaminoberfläche 15 mm
- » Lieferzeit auf Anfrage.
- » Lieferung ohne Armaturen.

## Unterschrank

- » Soft-Close Schublade
- » 2 Schubladen

## Washbecken

- » Keramikwaschbecken ist enthalten

## SELBSTBAUMÖBEL-KITT



**60 WEISS**

**60 BRAUN**

**60 GRAU**



ART. NR.	HT60101	HT60100	HT60102
EAN	9002827050955	9002827050948	9002827050962
ABMESSUNGEN	60 x 46 x 50 cm	60 x 46 x 50 cm	60 x 46 x 50 cm
BEZEICHNUNG	Waschbeckenunterschrank (Soft-Close) mit 2 Schublade, (Selbstbaumöbel-KITT)		
WASCHBECKEN	Keramikbecken		



**80 WEISS**

**80 BRAUN**

**80 GRAU**



ART. NR.	HT80101	HT80100	HT80102
EAN	9002827050986	9002827050979	9002827050993
ABMESSUNGEN	80 x 46 x 50 cm	80 x 46 x 50 cm	80 x 46 x 50 cm
BEZEICHNUNG	Waschbeckenunterschrank (Soft-Close) mit 2 Schublade, (Selbstbaumöbel-KITT)		
WASCHBECKEN	Keramikbecken		



**100 WEISS**

**100 BRAUN**

**100 GRAU**



ART. NR.	HT10101	HT10100	HT10102
EAN	9002827051075	9002827051068	9002827051112
ABMESSUNGEN	100 x 46 x 50 cm	100 x 46 x 50 cm	100 x 46 x 50 cm
BEZEICHNUNG	Waschbeckenunterschrank (Soft-Close) mit 2 Schublade, (Selbstbaumöbel-KITT)		
WASCHBECKEN	Keramikbecken		

# CORBO

NEU



## 120 WEISS

## 120 BRAUN

## 120 GRAU



ART. NR.

EAN

ABMESSUNGEN

BEZEICHNUNG

WASCHBECKEN

HT10121

9002827051136

120 x 46 x 50 cm

Washbeckenunterschrank (Soft-Close) mit 2 Schubladen, (Selbstbaumöbel-KITT)

Keramikbecken mit 2 Waschbecken

HT10120

9002827051129

120 x 46 x 50 cm

HT10122

9002827051150

120 x 46 x 50 cm



- » Korpus: MDF  
Melaminoberfläche  
15 mm
- » Front: MDF  
Melaminoberfläche  
15 mm
- » Lieferzeit auf  
Anfrage.
- » Lieferung ohne  
Armaturen.

## 30 WEISS

## 30 BRAUN

## 30 GRAU



ART. NR.

EAN

ABMESSUNGEN

BEZEICHNUNG

HT00002

9002827051174

150 x 30 x 30 cm

2 Türen mit Soft-Close, (Selbstbaumöbel-KITT)

HT00001

9002827051167

150 x 30 x 30 cm

HT00003

9002827051181

150 x 30 x 30 cm

**SELBSTBAUMÖBEL-  
KITT**



NOVA

NEU



- » Korpus: MDF  
Melaminoberfläche  
15 mm
- » Front: MDF  
Melaminoberfläche  
15 mm
- » Lieferzeit auf  
Anfrage.
- » Lieferung ohne  
Armaturen.

### 40 WEISS



ART. NR.	HT40100
EAN	9002827050931
ABMESSUNGEN	40 x 60 x 22 cm
BEZEICHNUNG	Waschbeckenunterschrank (Soft-Close) mit 1 Türe, reversible
WASCHBECKEN	Keramikbecken
SPIEGEL	Mit rückseitigem Rahmen, 40 x 60 cm

# CLOUD

NEU



- » Korpus: MDF  
Melaminoberfläche  
15 mm
- » Front: MDF  
Melaminoberfläche  
15 mm
- » Lieferzeit auf  
Anfrage.
- » Lieferung ohne  
Armaturen.



### 55 WEISS



ART. NR.	HT55000
EAN	9002827051211
ABMESSUNGEN	55 x 60 x 22 cm
BEZEICHNUNG	Waschbeckenunterschrank (Soft-Close) mit 1 Türe + Ablage (beides reversibel)
WASCHBECKEN	Keramikbecken
SPIEGEL	Spiegel mit rückseitigem Rahmen, 40 x 60 cm



### 55 GRAU

### 55 BRAUN



ART. NR.	HT55001	HT55002
EAN	9002827051228	9002827051235
ABMESSUNGEN	55 x 60 x 22 cm	55 x 60 x 22 cm
BEZEICHNUNG	Waschbeckenunterschrank (Soft-Close) mit 1 Türe + Ablage (beides reversibel)	Waschbeckenunterschrank (Soft-Close) mit 1 Türe + Ablage (beides reversibel)
WASCHBECKEN	Keramikbecken	Keramikbecken
SPIEGEL	Spiegel mit rückseitigem Rahmen, 40 x 60 cm	Spiegel mit rückseitigem Rahmen, 40 x 60 cm

# SPRING

NEU



- » Korpus: MDF  
Melaminoberfläche  
15 mm
- » Front: MDF  
Melaminoberfläche  
15 mm
- » Lieferzeit auf  
Anfrage.
- » Lieferung ohne  
Armaturen.





### 50 WEISS



ART. NR.	HT50100
EAN	9002827051259
ABMESSUNGEN	50 x 60 x 24 cm
BEZEICHNUNG	Washbeckenunterschrank (Soft-Close) mit 1 Türe + Ablage (beides reversibel)
WASCHBECKEN	Keramikbecken
SPIEGEL	Spiegel mit rückseitigem Rahmen 48 x 60 cm



### 50 GRAU

### 50 BRAUN



ART. NR.	HT50101	HT50102
EAN	9002827051266	9002827051273
ABMESSUNGEN	50 x 60 x 24 cm	50 x 60 x 24 cm
BEZEICHNUNG	Washbeckenunterschrank (Soft-Close) mit 1 Türe + Ablage (beides reversibel)	Washbeckenunterschrank (Soft-Close) mit 1 Türe + Ablage (beides reversibel)
WASCHBECKEN	Keramikbecken	Keramikbecken
SPIEGEL	Spiegel mit rückseitigem Rahmen 48 x 60 cm	Spiegel mit rückseitigem Rahmen 48 x 60 cm

# NORA 48



- » Korpus:  
Spannplatte 16 mm
- » Front:  
Spannplatte 16 mm
- » Lieferzeit auf  
Anfrage.
- » Lieferung ohne  
Armaturen.

### Spiegel

- » 45 x 55 x 2 cm

### Waschbecken

- » 48 x 25 x 25 cm

### Unterschrank

- » 48 x 55 x 25 cm





**WEISS**

**EICHE SILBER**

**EICHE**



ART. NR.  
EAN  
BEZEICHNUNG

08396 9002827083960	08397 9002827083977	08398 9002827083984
BADMÖBEL-SET 3 tlg. bestehend aus Unterschrank, Waschtisch, Spiegel mit Ablage (ohne LED-Leuchte)		
Optionen: LED- Lampe 61501 (Seite 27)		



**EICHE ANTIK**

**SCHWARZ**

**LED-BELEUCHTUNG**

ART. NR.  
EAN  
BEZEICHNUNG

08399 9002827037406	08403 9002827047122	61501 9002827615017
BADMÖBEL-SET 3 tlg. bestehend aus Unterschrank, Waschtisch, Spiegel mit Ablage (ohne LED-Leuchte)		
Optionen: LED- Lampe 61501 (Seite 27)		

30,3 x 9,5 x 3 cm

# FANTASY 40



- » Korpus:  
Spannplatte 16 mm
- » Front:  
Spannplatte 16 mm
- » Griffleiste
- » Griffe:  
Metall
- » Lieferzeit auf  
Anfrage.
- » Lieferung ohne  
Armaturen.

### Spiegel

- » 14502 (Seite 32)

### Armatur

- » 9835-6

 **MADE IN EU**  
by SANOTECHNIK



**WEISS**

**NUSS**

**EICHE**



ART. NR. 41000  
EAN 9002827410018  
ABMESSUNGEN 40 x 47 x 22 cm  
BEZEICHNUNG Waschbeckenunterschrank  
WASCHBECKEN D4001 oder MN4022B

41200  
9002827412012  
40 x 47 x 22 cm  
Waschbeckenunterschrank  
D4001 oder MN4022B

41300  
9002827413002  
40 x 47 x 22 cm  
Waschbeckenunterschrank  
D4001 oder MN4022B



**SCHWARZ**

**WASCHBECKEN**

**WASCHBECKEN**

ART. NR. 41400  
EAN 9002827045135  
ABMESSUNGEN 40 x 47 x 22 cm  
BEZEICHNUNG Waschbeckenunterschrank  
WASCHBECKEN D4001 oder MN4022B

D4001  
9002827400156  
40 x 22 x 12 cm  
Waschbecken aus Kunstmarmor LEON

MN4022B  
9002827052089  
40 x 22 x 9 cm  
Alternative Waschbecken aus SMC

# | SPIEGEL FÜR BADEZIMMER



## SPIEGEL MIT INDIREKTER BELEUCHTUNG (LED)

ART. NR.  
EAN  
ABMESSUNGEN  
BEZEICHNUNG

ZI311  
9002827037895  
Ø60 cm  
» 5 mm kupferfreier Spiegel  
» LED-Beleuchtung  
» Rahmen schwarz  
» Sensortaste

ZI312  
9002827037901  
Ø60 cm  
» 5 mm kupferfreier Spiegel  
» LED-Beleuchtung  
» Rahmen schwarz  
» Sensortaste  
» Aufhängung

ZI313  
9002827037918  
Ø60 cm  
» 5 mm kupferfreier Spiegel  
» LED-Beleuchtung  
» Rahmen Gold  
» Sensortaste  
» Aufhängung



## SPIEGEL MIT INDIREKTER BELEUCHTUNG (LED)

ART. NR.  
EAN  
ABMESSUNGEN  
BEZEICHNUNG

ZI310  
9002827037888  
60 x 80 cm  
» 5 mm kupferfreier Spiegel  
» LED-Beleuchtung  
» Ablage  
» Rahmen schwarz  
» Sensortaste  
» Anti-Beschlag-Funktion  
» Bluetooth - Lautsprecher

ZI056  
9002827110567  
60 x 80 cm  
» 5 mm kupferfreier Spiegel  
» LED-Beleuchtung  
» Rahmen schwarz  
» Sensortaste  
» Anti Beschlagfunktion  
» Digitale Uhr + Temperaturanzeige

ZI049  
9002827110499  
50 x 80 cm  
» 5 mm kupferfreier Spiegel  
» LED-Beleuchtung  
» Rahmen schwarz  
» Sensortaste



## SPIEGEL MIT INDIREKTER BELEUCHTUNG (LED)

ART. NR.  
EAN  
ABMESSUNGEN  
BEZEICHNUNG

ZI314  
9002827037925  
60 x 80 cm  
» 5 mm kupferfreier Spiegel  
» LED-Beleuchtung  
» Rahmen schwarz  
» Sensortaste  
» Aufhängung

ZI315  
9002827037932  
50 x 120 cm  
» 5 mm kupferfrei Silber Spiegel  
» LED-Beleuchtung  
» Touchscreen Bedienung

ZI316  
9002827037949  
60 x 80 cm  
» 5 mm Silber Spiegel  
» LED-Beleuchtung  
» Touchscreen Bedienung



### SPIEGEL MIT INDIREKTER BELEUCHTUNG

ART. NR.	ZI412	ZI612	ZI512	ZI814	ZI616
EAN	9002827541231	9002827256128	9002827551230	9002827181413	9002827996161
ABMESSUNGEN	70 x 60 cm	90 x 60 cm	100 x 60 cm	60 x 80 cm	80 x 60 cm
BELEUCHTUNG	Indirekter Beleuchtung (LED)			Indirekter Beleuchtung (LS-Röhre)	



### LED BELEHTUNG SPIEGEL OHNE BELEUCHTUNG

ART. NR.	61501	76000	77000	71800	79000
EAN	9002827615017	9002827033460	9002827033477	9002827033484	9002827033491
ABMESSUNGEN	30,3 x 9,5 x 3 cm	60 x 70 x 2 cm	70 x 70 x 2 cm	80 x 70 x 2 cm	90 x 70 x 2 cm



### SPIEGEL OHNE BELEUCHTUNG

ART. NR.	71000	71120	71140
EAN	9002827033507	9002827033514	9002827033521
ABMESSUNGEN	100 x 70 x 2 cm	120 x 70 x 2 cm	140 x 70 x 2 cm
BEZEICHNUNG			

### SPIEGEL MIT INDIR. BELEUCHT.

- |             |   |
|-------------|---|
| ART. NR.    | ZI317   |
| EAN         | 9002827037956   |
| ABMESSUNGEN | 120 x 60 cm   |
| BEZEICHNUNG | <ul style="list-style-type: none"> <li>» 5mm kupferfrei Silber Spiegel</li> <li>» LED-Beleuchtung</li> <li>» Touchscreen Bedienung</li> <li>» Anti-Beschlag-Funktion</li> <li>» Bluetooth</li> <li>» Digital Uhr</li> </ul> |

# | SPIEGEL FÜR BADEZIMMER



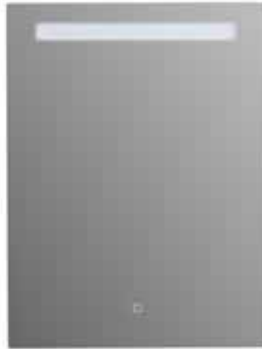
## SPIEGEL MIT INDIREKTER BELEUCHTUNG (LED)

ART. NR.  
EAN  
ABMESSUNGEN  
BEZEICHNUNG

ZI815  
9002827181512  
60 x 80 cm

ZI300  
9002827028633  
60 x 80 cm  
» LED-Beleuchtung  
» Touchscreen Bedienung  
» Aluminiumrahmen  
» Ohne Stecker  
» Horizontal oder Vertikal verwendbar

ZI819  
9002827819811  
45 x 73 x 3 cm



## SPIEGEL MIT BELEUCHTUNG

ART. NR.  
EAN  
ABMESSUNGEN  
BEZEICHNUNG

ZI818  
9002827058180  
60 x 80 cm  
Spiegel mit indirekter  
Beleuchtung und Ablage

## OHNE BELEUCHTUNG

14502  
9002827145026  
40 x 88 cm  
Spiegel ohne Beleuchtung Aloe 40



## SPIEGEL MIT BELEUCHTUNG ( 40W E14 )

ART. NR.  
EAN  
ABMESSUNGEN  
BEZEICHNUNG

15402  
9002728154028  
50 x 90 cm  
Aloe 50

16302  
9002728163020  
60 x 90 cm  
Aloe 60

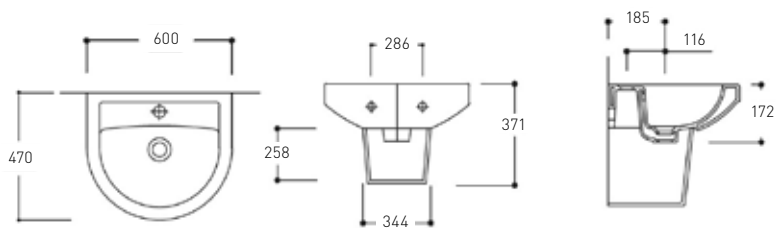
17202  
9002728172022  
70 x 90 cm  
Aloe 70

18102  
9002827181024  
80 x 90 cm  
Aloe 80





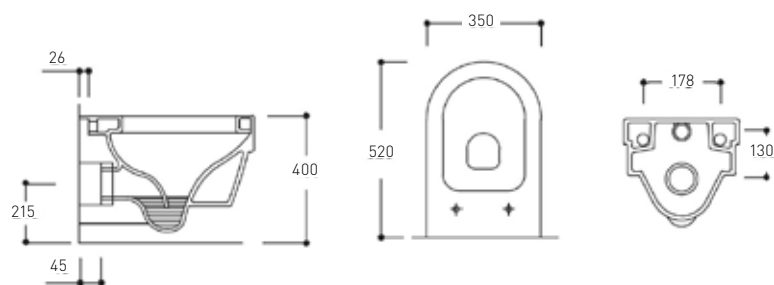
# JADE



## WASCHTISCH HALBSÄULE



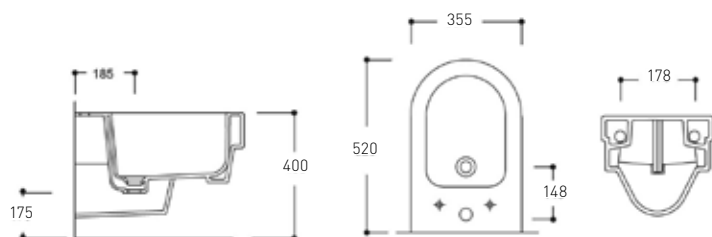
ART. NR.	GV310	GV311
EAN	9002827003104	9002827031107
ABMESSUNGEN	61 x 48 x 17,2 cm	34,4 x 25,8 cm
BEZEICHNUNG	Lieferzeit auf Anfrage. Lieferung ohne Armaturen.	



## WAND WC



ART. NR.	GV315	SP500
EAN	9002827003159	9002827500023
ABMESSUNGEN	52 x 35 x 40 cm	52 x 35 x 40 cm
BEZEICHNUNG	mit WC-Sitz	mit WC-Sitz SOFT CLOSE

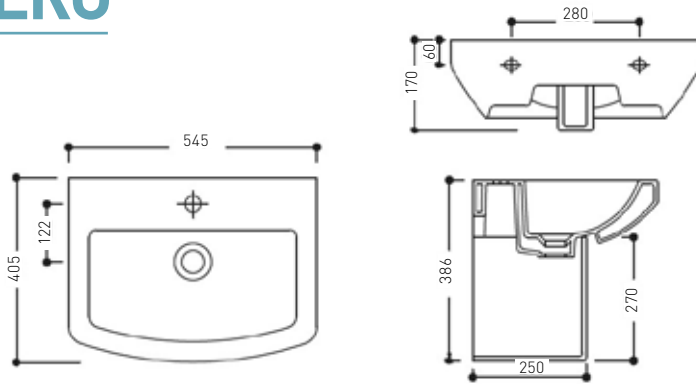


## WANDBIDET



ART. NR.	GV316
EAN	9002827003166
ABMESSUNGEN	52 x 35,5 x 40 cm

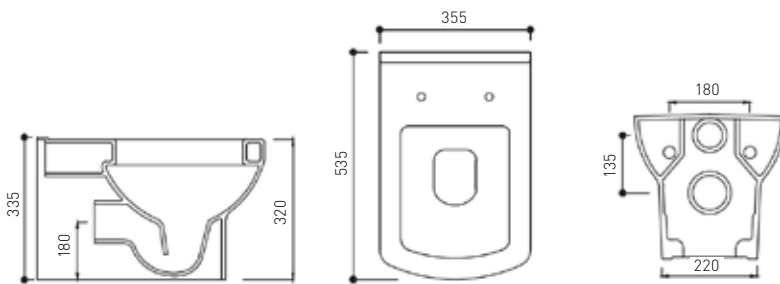
# NERO



## WASCHTISCH HALBSÄULE



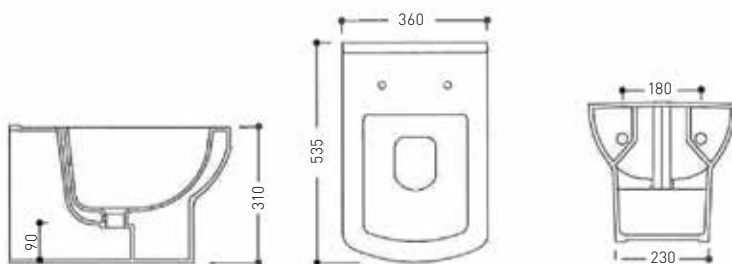
ART. NR.	GV210	GV211
EAN	9002827002107	9002827002114
ABMESSUNGEN	54,5 x 40,6 x 17 cm	25 x 27 cm



## WAND WC



ART. NR.	GV215	SP400
EAN	9002827002152	9002827940003
ABMESSUNGEN	53,5 x 35,5 x 32 cm	53,5 x 35,5 x 32 cm
BEZEICHNUNG	mit WC-Sitz	mit WC-Sitz SOFT CLOSE

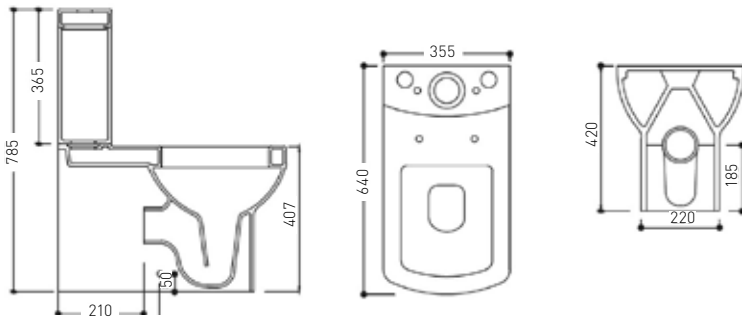


## WANDBIDET



ART. NR.	GV216
EAN	9002827002169
ABMESSUNGEN	53,5 x 36 x 31 cm

# NERO

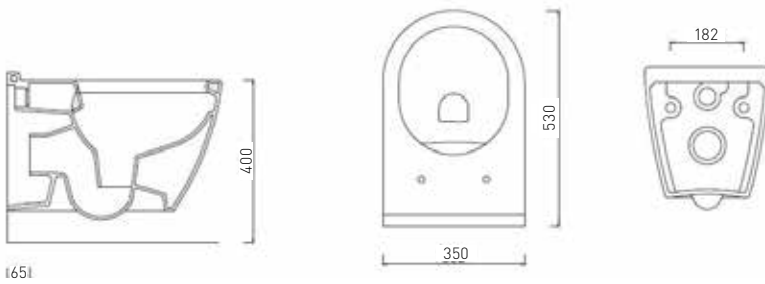


## MONO WC



ART. NR. GV217  
 EAN 9002827002176  
 ABMESSUNGEN 35,5 x 64 x 40,7 cm  
 BEZEICHNUNG WC-Monoblock mit WC-Sitz SOFT CLOSE, Abgang Universal,

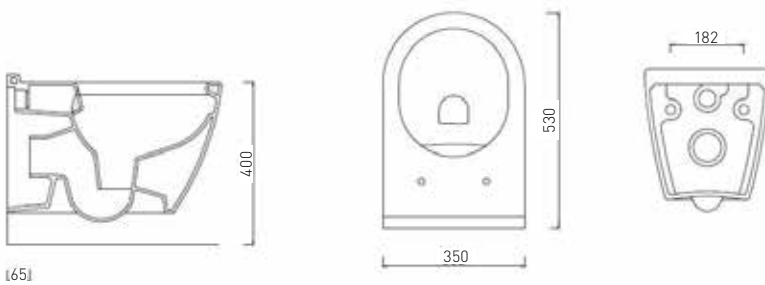
# RIMLESS



## WAND WC



ART. NR. GB100  
 EAN 9002827037857  
 ABMESSUNGEN 53 x 35 x 40 cm  
 BEZEICHNUNG UNO Wand WC schwarz glanz mit WC-Sitz SOFT CLOSE, Spülrandlos

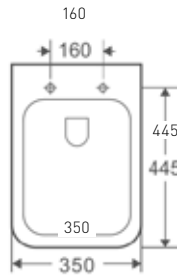
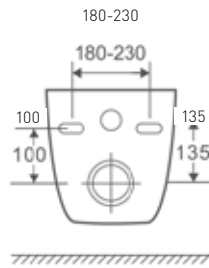
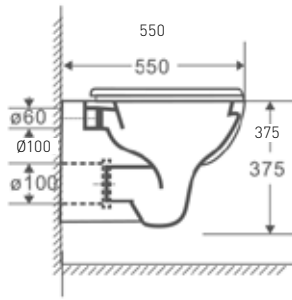


## WAND WC



ART. NR. GU100  
 EAN 9002827026530  
 ABMESSUNGEN 53 x 35 x 40 cm  
 BEZEICHNUNG UNO Wand WC weiss mit WC-Sitz SOFT CLOSE

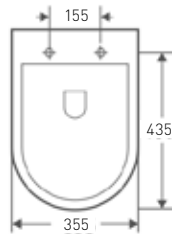
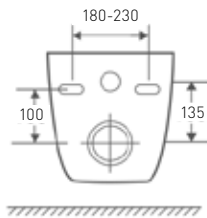
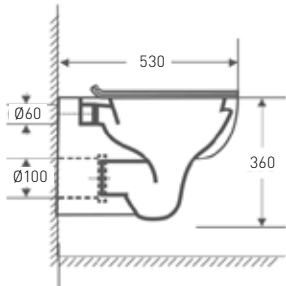
# RIMLESS



## WAND WC



ART. NR. RW5050  
 EAN 9002827028589  
 ABMESSUNGEN 53 x 35,5 x 36 cm  
 BEZEICHNUNG SIENA Wand WC mit WC sitz SOFT CLOSE, Spülrandlos



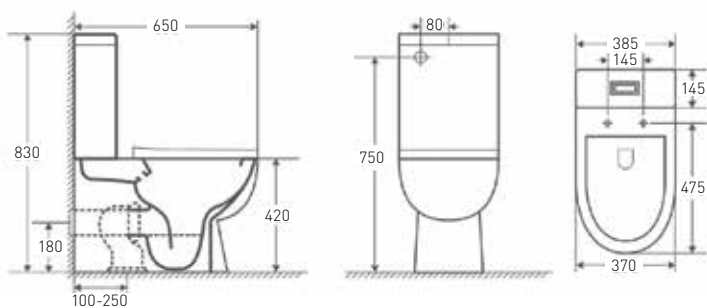
## WAND WC



ART. NR. RW6060  
 EAN 9002827028596  
 ABMESSUNGEN 55 x 35 x 37,5 cm  
 BEZEICHNUNG FARO Wand WC mit WC Sitz SOFT CLOSE, Spülrandlos



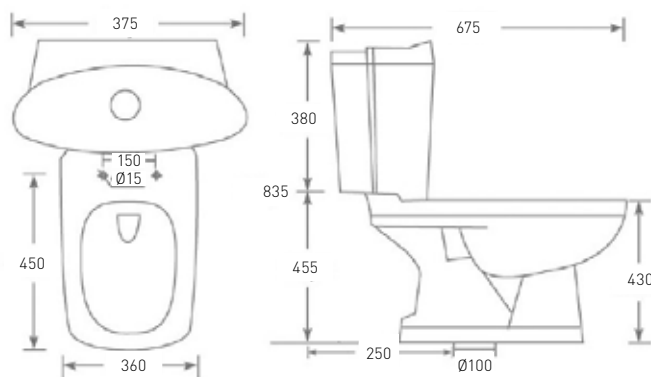
# WC MONOBLOCK



## MONO WC



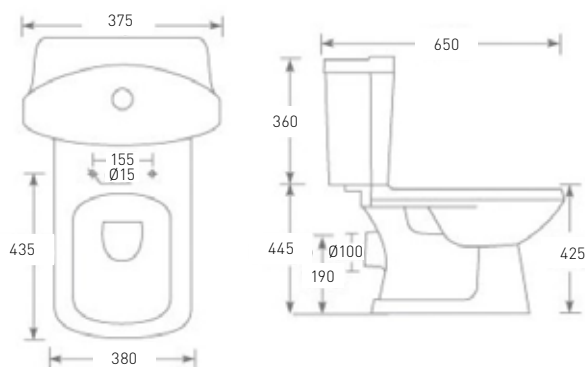
ART. NR.	R3030
EAN	9002827028602
ABMESSUNGEN	65 x 38,5 x 83 cm
BEZEICHNUNG	RIMLESS MONO WC - Monoblock mit WC-Sitz SOFT CLOSE



## MONO WC



ART. NR.	CT1333
EAN	9002827133306
ABMESSUNGEN	67,5 x 37,5 x 83,5 cm
BEZEICHNUNG	Monoblock mit WC-Sitz SOFT CLOSE (Abgang I/S)

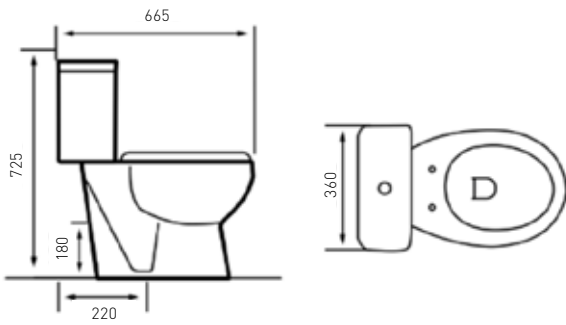


## WAND WC



ART. NR.	CT1505
EAN	9002827150501
ABMESSUNGEN	65 x 38 x 80,5 cm
BEZEICHNUNG	Monoblock mit WC-Sitz SOFT CLOSE (Abgang A/W)

# WC MONOBLOCK

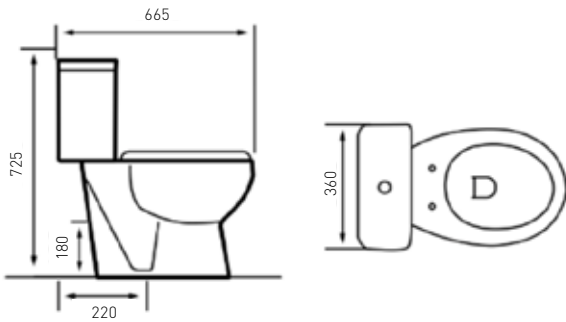


## MONO WC



ART. NR.  
EAN  
ABMESSUNGEN  
BEZEICHNUNG

RS2020  
9002827025687  
66,5 x 36,5 x 72,5 cm  
» ROMA Monoblock mit WC-Sitz Abgang I/S  
» Spülrandlos



## MONO WC



ART. NR.  
EAN  
ABMESSUNGEN  
BEZEICHNUNG

RP2020  
9002827025656  
66,5 x 36,5 x 72,5 cm  
» ROMA Monoblock mit WC-Sitz Abgang A/W  
» Spülrandlos



# MANSCHETTE

Ø100/110MM



## GERADE

## 2 CM

## 5 CM



ART. NR. 00009  
 EAN 9002827000905  
 ABMESSUNGEN Hohe 10,5 cm  
 BEZEICHNUNG WC - Manschette gerade Schlauch Blisterverpackung

00010  
 9002827010102  
 Hohe 10,5 cm  
 Manschette mit Excenter 2 cm Blisterverpackung

00069  
 9002827000691  
 Hohe 11,5 cm  
 Manschette mit Excenter 5 cm Blisterverpackung



## FLEXSCHLAUCH

## WC-ANSCHLUSSBOGEN

ART. NR. 00008  
 EAN 9002827080808  
 ABMESSUNGEN Ø 100/110mm x 43 cm  
 BEZEICHNUNG WC - Anschluss Schlauch flexibel

R10  
 9002827028619  
 Ø 100 mm  
 WC-Anschlußbogen





# WC SITZE



## WEISS

## HOLZ DEKO

## WEISS

ART. NR. | 29600  
EAN | 9002728296001  
ABMESSUNGEN | 45 x 6 x 37 cm  
BEZEICHNUNG | STAR WC-Sitz, Holz-MDF weiß lackiert

ART. NR. | 29400  
EAN | 9002728294007  
ABMESSUNGEN | 45 x 6 x 37 cm  
BEZEICHNUNG | WC-Sitz, Holz-MDF deko Dunkel

ART. NR. | \* 4403801  
EAN | 8411801222935  
ABMESSUNGEN | 47 x 4 x 36 cm  
BEZEICHNUNG | WC-Sitz, Duroplast-OPTIMA weiss



## HOLZ DEKO

## HOLZ DEKO

## HOLZ DEKO

ART. NR. | 29640  
EAN | 9002827025649  
ABMESSUNGEN | 45 x 6 x 37 cm  
BEZEICHNUNG | WC-Sitz, Holz-MDF SOFT CLOSE - OASE

ART. NR. | 29620  
EAN | 9002827025625  
ABMESSUNGEN | 45 x 6 x 37 cm  
BEZEICHNUNG | WC-Sitz, Holz-MDF SOFT CLOSE - SONNENUNTERGANG

ART. NR. | 29630  
EAN | 9002827025632  
ABMESSUNGEN | 45 x 6 x 37 cm  
BEZEICHNUNG | WC-Sitz, Holz-MDF SOFT CLOSE - MUSCHEL



## WEISS

## HOLZ DEKO

## HOLZ DEKO

ART. NR. | 49400  
EAN | 9002827494001  
ABMESSUNGEN | 45 x 5 x 38 cm  
BEZEICHNUNG | WC-Sitz, slim Duroplast mit SOFT CLOSE und QUICK RELEASE System weiß

ART. NR. | 29301  
EAN | 9002827212001  
BEZEICHNUNG | WC SITZ FÄRBIG

ART. NR. | 29322  
EAN | 9002827293222  
BEZEICHNUNG | WC SITZ FÄRBIG MDF

\* Auslaufmodell, so lange der Vorrat reicht

# SPÜLKÄSTEN



## SPÜLKÄSTEN



ART. NR.  
EAN  
BEZEICHNUNG

**SP130**  
9002827301309  
» mit Start - Stop Funktion  
» Inklusive Spülbogen  
» Start-Stop Taste  
» Innenisolierung Styropor  
» Inhalt 6 Liter  
» ISO 9001 zertifiziert

**SP132**  
9002827301323  
» mit Dual Flush Funktion (3/6 Liter)  
» Inklusive Spülbogen  
» 2 Mengenspülung (3 oder 6 l)  
» Innenisolierung Styropor  
» Inhalt 6 Liter  
» ISO 9001 zertifiziert



## UNTERPUTZSPÜLKÄSTEN



ART. NR.  
EAN  
BEZEICHNUNG

**SP116**  
9002827301163  
» Für Hohlraummontage Dual Flush Funktion (3/6 Liter) mit Fussgestell  
» 2 Mengen Funktion 3-6 Liter  
» Spülrohr  
» Abflussmanschette  
» Inklusive Füße  
» Höhenverstellbar  
» Styroporisolierung  
» Drückerplatte weiss

**SP200**  
9002827882006  
» INFINITY Unterputzspülkasten inkl. Druckerplatte  
» Einbau  
» Dual Flush Funktion (3/6 Liter) mit Fussgestell  
» Spülrohr  
» Abflussmanschette  
» Inklusive Füße  
» Höhenverstellbar  
» Styroporisolierung  
» Drückerplatte weiss



## SCHLAUCH



ART. NR.  
EAN  
ABMESSUNGEN  
BEZEICHNUNG

**00005**  
9002827050009  
Ø 4 x 50 cm  
Flex Spülkastennaschluss- Schlauch  
0,5 m

**00017**  
9002827000172  
Ø 4 x 180 cm  
Flex Spülkastennaschluss- Schlauch  
1,8 m

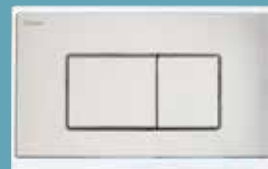
## ALTERNATIVE DRÜCKERPLATTEN ZU DEN MODELLEN SP116, SP200



### SCHWARZ

ART. NR.  
EAN  
BEZEICHNUNG

**SP260**  
9002827002602  
Drückerplatte KLAROS  
schwarz / chrom



### WEISS

ART. NR.  
EAN  
BEZEICHNUNG

**SP261**  
9002827902612  
Drückerplatte KLAROS  
weiß / chrom



### SCHWARZ

ART. NR.  
EAN  
BEZEICHNUNG

**SP270**  
9002827902704  
Drückerplatte TEOS  
schwarz / chrom



### WEISS

ART. NR.  
EAN  
BEZEICHNUNG

**SP271**  
9002827902711  
Drückerplatte TEOS  
weiß / chrom



# DESIGN UND MÖBELWASCHTSICHE



## DESIGN UND MÖBELWASCHTSICHE

ART. NR. K424B  
 EAN 9002827037499  
 ABMESSUNGEN 40,5 x 40,5 x 11,5 cm  
 BEZEICHNUNG Keramik Aufbauwaschtisch schwarz matt

ART. NR. K422B  
 EAN 9002827037468  
 ABMESSUNGEN 41 x 41 x 14 cm  
 BEZEICHNUNG Keramik Aufbauwaschtisch schwarz matt

ART. NR. K422  
 EAN 9002827124229  
 ABMESSUNGEN 41 x 41 x 14,3 cm  
 BEZEICHNUNG Keramik Aufbauwaschtisch



## DESIGN UND MÖBELWASCHTSICHE

ART. NR. K421  
 EAN 9002827114213  
 ABMESSUNGEN 49 x 39,5 x 15 cm  
 BEZEICHNUNG Keramik Aufbauwaschtisch

ART. NR. K420  
 EAN 9002827114206  
 ABMESSUNGEN 41 x 41 x 14,7 cm  
 BEZEICHNUNG Keramik Aufbauwaschtisch

ART. NR. K304  
 EAN 9002827033040  
 ABMESSUNGEN 48 x 43 x 15,5 cm  
 BEZEICHNUNG Keramik Aufbauwaschtisch



## DESIGN UND MÖBELWASCHTSICHE

ART. NR. K305  
 EAN 9002827033057  
 ABMESSUNGEN 50 x 36 x 14 cm  
 BEZEICHNUNG Keramik Aufbauwaschtisch

ART. NR. \* K910  
 EAN 9002827009106  
 ABMESSUNGEN 46 x 19 cm  
 BEZEICHNUNG Keramik Aufbauwaschtisch, Auslaufmodell so lange der Vorrat reicht

ART. NR. K507  
 EAN 9002827035075  
 ABMESSUNGEN 30 x 22,5 x 11,5 cm  
 BEZEICHNUNG Keramik Aufbauwaschtisch



## DESIGN UND MÖBELWASCHTSICHE

ART. NR. K501R  
 EAN 9002827035013  
 ABMESSUNGEN 41 x 27 x 13 cm  
 BEZEICHNUNG Keramik Aufbauwaschtisch

ART. NR. K501L  
 EAN 9002827035020  
 ABMESSUNGEN 41 x 27 x 13 cm  
 BEZEICHNUNG Keramik Aufbauwaschtisch

ART. NR. K720  
 EAN 9002827007201  
 ABMESSUNGEN 48 x 37,5 x 13 cm  
 BEZEICHNUNG Keramik Aufbauwaschtisch



### DESIGN UND MÖBELWASCHTISCHE

ART. NR.	K2252	K515	K711
EAN	9002827225209	9002827005153	9002827007119
ABMESSUNGEN	52,5 x 43 x 15 cm	60 x 45 x 10,5 cm	48 x 48 x 15 cm
BEZEICHNUNG	Keramik Aufbauwaschtisch	Keramik Aufbauwaschtisch	Keramik Aufbauwaschtisch



### DESIGN UND MÖBELWASCHTISCHE

ART. NR.	K950	* K951	K952
EAN	9002827019501	9002827019518	9002827019525
ABMESSUNGEN	61 x 45,5 x 18,5 cm	76 x 46 x 18,5 cm	81 x 46,5 x 18,5 cm
BEZEICHNUNG	Keramik Aufbauwaschtisch	Keramik Aufbauwaschtisch	Keramik Aufbauwaschtisch



### DESIGN UND MÖBELWASCHTISCHE

ART. NR.	* K822	* K823	K810
EAN	9002827128227	9002827128234	9002827008109
ABMESSUNGEN	60 x 48 x 19 cm	70 x 48 x 19 cm	64,5 x 44 x 16 cm
BEZEICHNUNG	Keramik Aufbauwaschtisch	Keramik Aufbauwaschtisch	Keramik Aufbauwaschtisch



# | DESIGN UND MÖBELWASCHTISCHE



## DESIGN UND MÖBELWASCHTISCHE

ART. NR. HCB6164  
 EAN 9002827616403  
 ABMESSUNGEN 45 x 37 cm  
 BEZEICHNUNG Keramik Aufbauwaschtisch

ART. NR. HCB6100  
 EAN 9002728610005  
 ABMESSUNGEN 55 x 42 cm  
 BEZEICHNUNG Keramik Aufbauwaschtisch

ART. NR. HCB6110  
 EAN 9002728611019  
 ABMESSUNGEN 65 x 43 cm  
 BEZEICHNUNG Keramik Aufbauwaschtisch



## DESIGN UND MÖBELWASCHTISCHE

ART. NR. HCB6130  
 EAN 9002728613006  
 ABMESSUNGEN 75 x 48 cm  
 BEZEICHNUNG Keramik Aufbauwaschtisch

ART. NR. HCB6140  
 EAN 9002728614003  
 ABMESSUNGEN 85 x 48 cm  
 BEZEICHNUNG Keramik Aufbauwaschtisch

ART. NR. HCB6178  
 EAN 9002827617806  
 ABMESSUNGEN 105 x 50 cm  
 BEZEICHNUNG Keramik Aufbauwaschtisch



## DESIGN UND MÖBELWASCHTISCHE

ART. NR. HCL5010  
 EAN 9002728501006  
 ABMESSUNGEN 51,5 x 44,5 x 19,5 cm  
 BEZEICHNUNG Keramik Einbauwaschtisch

ART. NR. K110  
 EAN 9002827110000  
 ABMESSUNGEN 57 x 20 x 47 cm  
 BEZEICHNUNG Keramik Einbauwaschtisch

ART. NR. D6046  
 EAN 9002827160463  
 ABMESSUNGEN 60 x 46 x 11,2 cm  
 BEZEICHNUNG Auflegewaschtisch aus Kunstmarmor



## DESIGN UND MÖBELWASCHTISCHE

ART. NR. D7546  
 EAN 9002827175467  
 ABMESSUNGEN 75 x 46 x 11,4 cm  
 BEZEICHNUNG Auflegewaschtisch aus Kunstmarmor

ART. NR. D8021  
 EAN 9002827180218  
 ABMESSUNGEN 80 x 46 x 17,5 cm  
 BEZEICHNUNG Auflegewaschtisch aus Kunstmarmor

ART. NR. D6050  
 EAN 900282764655  
 ABMESSUNGEN 60 x 50 x 17,7 cm  
 BEZEICHNUNG Auflegewaschtisch aus Kunstmarmor



## DESIGN UND MÖBELWASCHTISCHE

ART. NR.	D7050	D9050	D8050
EAN	9002827070502	9002827090500	9002827858858
ABMESSUNGEN	70,5 x 51,5 x 17,5 cm	90,7 x 51,5 x 17,5 cm	80 x 50 x 17,7 cm
BEZEICHNUNG	Auflagewaschtisch aus Kunstmarmor	Auflagewaschtisch aus Kunstmarmor	Auflagewaschtisch aus Kunstmarmor



## DESIGN UND MÖBELWASCHTISCHE

ART. NR.	D9046	D1200	D1246
EAN	9002827028923	9002827112004	9002827028916
ABMESSUNGEN	93 x 50 x 15 cm	120 x 51,5 x 11,5 cm	120 x 50 x 18 cm
BEZEICHNUNG		Auflagewaschtisch aus Kunstmarmor	Auflagewaschtisch aus Kunstmarmor (2 Becken)



# SANOSOHO



## SANOSOHO SCHWARZ MATT MIT CHROM - AKZENTEN

ART. NR. 729-6  
 EAN 9002827028824  
 KARTUSCHE 35 mm  
 BEZEICHNUNG Waschbecken Armatur

ART. NR. 729-7  
 EAN 9002827028831  
 KARTUSCHE 35 mm  
 BEZEICHNUNG Waschbecken Armatur hoch

ART. NR. 729-8  
 EAN 9002827046903  
 KARTUSCHE 35 mm  
 BEZEICHNUNG Bidet Armatur



## SANOSOHO SCHWARZ MATT MIT CHROM - AKZENTEN

ART. NR. 729-2  
 EAN 9002827028800  
 KARTUSCHE 35 mm  
 BEZEICHNUNG Badewannen Armatur

ART. NR. 729-4  
 EAN 9002827028817  
 KARTUSCHE 35 mm  
 BEZEICHNUNG Brause Armatur

ART. NR. 729-9  
 EAN 9002827046910  
 KARTUSCHE 35 mm  
 BEZEICHNUNG Hinterwandmischer 2 Funktionen

## WASCHBECKEN

ART. NR. 729-1  
 EAN 9002827046897  
 KARTUSCHE 35 mm  
 BEZEICHNUNG Waschbecken Armatur



## WASCHBECKEN

ART. NR. 932-1  
 EAN 9002827046927  
 KARTUSCHE 35 mm  
 BEZEICHNUNG Waschbecken Armatur

# SANOPOLO



## SANOPOLO

ART. NR. 712-6  
 EAN 9002827037598  
 KARTUSCHE 40 mm  
 BEZEICHNUNG Waschbecken Armatur

ART. NR. 712-7  
 EAN 9002827037604  
 KARTUSCHE 40 mm  
 BEZEICHNUNG Waschbecken Armatur, hoch

ART. NR. 712-4  
 EAN 9002827037628  
 KARTUSCHE 40 mm  
 BEZEICHNUNG Brause Armatur

ART. NR. 712-9  
 EAN 9002827037642  
 KARTUSCHE 40 mm  
 BEZEICHNUNG Unterputz - Mischer 2 Funktionen



## SANOPOLO

ART. NR. 712-2  
 EAN 9002827037581  
 KARTUSCHE 40 mm  
 BEZEICHNUNG Badewannen Armatur

ART. NR. 712-8  
 EAN 9002827037611  
 KARTUSCHE 40 mm  
 BEZEICHNUNG Aufgawaschtisch aus Kunstmarmor

ART. NR. 712-5  
 EAN 9002827037635  
 KARTUSCHE 40 mm  
 BEZEICHNUNG Spültisch Armatur



# SANONEPTUN



## SANONEPTUN

ART. NR.	900-4	900-2	900-8
EAN	9002827180058	9002827850104	9002827850203
KARTUSCHE	35 mm	35 mm	35 mm
BEZEICHNUNG	Brause Armatur	Badewannen Armatur	Bidet Armatur



## SANONEPTUN

ART. NR.	900-3	900-5
EAN	9002827180058	9002827850302
KARTUSCHE	35 mm	35 mm
BEZEICHNUNG	Waschbecken Armatur, hoch	Spültisch Armatur



# SANOCOMO



## SANOCOMO

ART. NR.	200-6	200-4	200-2	200-8
EAN	9002827020064	9002827020040	9002827020026	9002827920081
KARTUSCHE	40 mm	40 mm	40 mm	40 mm
BEZEICHNUNG	Waschbecken Armatur	Brause Armatur	Badewannen Armatur	Bidet Armatur



## SANOCOMO

ART. NR.	200-5	200-3
EAN	9002827020057	9002827920036
KARTUSCHE	40 mm	
BEZEICHNUNG	Spültisch Armatur	40mm Wandspültischmischer

# SANOSTYLE



## SANOSTYLE

ART. NR.	600E	600A	600C
EAN	9002827180041	9002827180089	9002827180065
KARTUSCHE	40 mm	40 mm	40 mm
BEZEICHNUNG	Brause Armatur	Badewannenarmatur	Bidet Armatur



## SANOSTYLE

ART. NR.	600F	600B
EAN	9002827180058	9002827180027
KARTUSCHE	40 mm	40 mm
BEZEICHNUNG	Spültisch Armatur	Waschbecken Armatur



**WT VENTIL**

ART. NR. 10123B  
EAN 9002827037789  
BEZEICHNUNG WT Ventil schwarz Klick-Klack



**SIPHON**

10147B  
9002827037772  
WT Sifon schwarz 11/4"



**SIPHON**

11429  
9002827053406  
» WT-Siphon schwarz m. Ventil  
» Exklusiv mit Flexschlauch



**VENTIL**

ART. NR. 10122  
EAN 9002827101220  
BEZEICHNUNG WT-Ventil mit "Klick-Klack"



**SIPHON**

10139  
9002827101398  
WT-Siphon 5/4" chrom



**SIPHON**

10146  
9002827101466  
WT-Siphon TREND 5/4" chrom



**SIPHON**

ART. NR. 11422  
EAN 9002827114220  
ABMESSUNGEN Ø 40 x 480 mm, 5/4"  
BEZEICHNUNG » WT-Siphon m. Ventil  
» Exklusiv mit Flexschlauch



**SIPHON**

11425  
9002827114251  
Ø 40 x 530 mm, 5/4"  
» WT-Siphon m. Klick-Klack mit Überlauf  
» Ventil und Flexschlauch  
» Blisterverpackung (nicht geeignet für Glaswaschtische)



**SIPHON**

00012  
9002827000127  
Ø 40 x 530 mm, 5/4"  
WT-Siphon mit Flexschlauch

# AUSSTATTUNGEN SCHWARZ MATT



## HANDTUCHSTANGE

ART. NR. 7124B  
 EAN 9002827029296  
 ABMESSUNGEN 65 cm  
 BEZEICHNUNG Handtuchstange



## DOPPELBECHERHALTER

ART. NR. 7168B  
 EAN 9002827029319  
 BEZEICHNUNG Doppelbecherhalter schwarz matt



## HANDTUCHRING

ART. NR. 7110B  
 EAN 9002827029289  
 BEZEICHNUNG Handtuchring - schwarz matt



## GLASABLAGE

ART. NR. 7153B  
 EAN 9002827029302  
 BEZEICHNUNG Etage Glasablage - schwarz matt



## SEIFENSPENDER

ART. NR. 7183B  
 EAN 9002827029333  
 BEZEICHNUNG Seifenspender - schwarz matt



## SEIFENHALTER

ART. NR. 7185B  
 EAN 9002827029357  
 BEZEICHNUNG Seifenhalter - schwarz matt



## SEIFENKORB

ART. NR. 7169B  
 EAN 9002827029326  
 BEZEICHNUNG Seifenkorb - schwarz matt



## BECHERHALTER

ART. NR. 7184B  
 EAN 9002827029340  
 BEZEICHNUNG Becherhalter - schwarz matt



## DOPPELHANDTUCHSTANGE

ART. NR. T7124B  
 EAN 9002827029395  
 BEZEICHNUNG Doppelhandtuchstange - schwarz matt



## ROLLENHALTER

ART. NR. 7186B  
 EAN 9002827029364  
 BEZEICHNUNG Rollenhalter - schwarz matt



## DOPPELHAKEN

ART. NR. 7188B  
 EAN 9002827029371  
 BEZEICHNUNG Doppelhaken



## BÜRSTENGARNITUR

ART. NR. 7190B  
 EAN 9002827029388  
 BEZEICHNUNG Bürstengarnitur - schwarz matt

# NICOLE 7100



## HANDTUCHSTANGE

ART. NR. \* 7124C  
EAN 90028271171247  
BEZEICHNUNG Handtuchstange - Chrom



## GLASHALTER

ART. NR. \* 7184C  
EAN 90028271171841  
BEZEICHNUNG Glashalter - Chrom



## DOPPELGLASHALTER

ART. NR. \* 7168C  
EAN 90028271171681  
BEZEICHNUNG Doppelglashalter - Chrom



## SEIFENHALTER

ART. NR. \* 7185C  
EAN 90028271171858  
BEZEICHNUNG Seifenhalter - Chrom



## SEIFENHALTER

ART. NR. \* 7169C  
EAN 90028271171698  
BEZEICHNUNG Seifenhalter gross - Chrom



## LIQUIDSPENDER

ART. NR. \* 7183C  
EAN 90028271171834  
BEZEICHNUNG Liquidspender gross - Chrom



## WC-ROLLENHALTER

ART. NR. \* 7186C  
EAN 90028271171865  
BEZEICHNUNG WC-Rollenhalter - Chrom



## DOPPELHAKEN

ART. NR. \* 7188C  
EAN 90028271171889  
BEZEICHNUNG Doppelhaken



## HANDTUCHRING

ART. NR. \* 7110C  
EAN 90028271171100  
BEZEICHNUNG Handtuchring - Chrom



## WC-BÜRSTENGARNITUR

ART. NR. \* 7190C  
EAN 90028271171902  
BEZEICHNUNG WC-Bürstengarnitur - Chrom



## DOPPELHANDTUSCHSTANGE

ART. NR. \* T7124C  
EAN 90028271171244  
BEZEICHNUNG Doppelhandtuschstange - Chrom



## SCHWENKHANDTUCHHALTER

ART. NR. \* TT7124C  
EAN 90028271171241  
BEZEICHNUNG Schwenkhandtuchhalter - Chrom



## GLASABLAGE

ART. NR. \* 7153C  
EAN 90028271171537  
BEZEICHNUNG Etagere Glasablage - glas LÄNGE

# MELANIE 5300



## HANDTUCHRING

ART. NR. 5310C  
 EAN 9002827153106  
 BEZEICHNUNG Handtuchring - Chrom / matt



## HANDTUCHSTANGE

ART. NR. 5324C  
 EAN 9002827153234  
 BEZEICHNUNG Handtuchstange - Chrom matt



## GLASABLAGE

ART. NR. 5353C  
 EAN 9002827153533  
 BEZEICHNUNG Etagere GlasaBlage - Chrom



## DOPPELBECHERHALTER

ART. NR. 5368C  
 EAN 9002827153687  
 BEZEICHNUNG Doppelbecherhalter - Chrom / matt



## SEIFENSCHALE

ART. NR. 5369C  
 EAN 9002827153694  
 BEZEICHNUNG Seifenschale - Chrom / matt



## LIQUIDSPENDER

ART. NR. 5383C  
 EAN 9002827153830  
 BEZEICHNUNG Liquidspender - Chrom / matt



## GLASHALTER

ART. NR. 5384C  
 EAN 9002827153847  
 BEZEICHNUNG Glashalter - Chrom / matt



## SEIFENHALTER

ART. NR. 5385C  
 EAN 9002827153854  
 BEZEICHNUNG Seifenhalter - Chrom / matt



## WC-ROLLENHALTER

ART. NR. 5386C  
 EAN 9002827153861  
 BEZEICHNUNG WC-Rollenhalter - Chrom / matt



## HAKEN

ART. NR. 5388C  
 EAN 9002827153885  
 BEZEICHNUNG Haken - Chrom / matt



## WC-BÜRSTENGARNITUR

ART. NR. 5390C  
 EAN 9002827153908  
 BEZEICHNUNG WC-Bürstengarnitur - Chrom / matt



## DOPPELHANDTUSCHSTANGE

ART. NR. T5324C  
 EAN 9002827253240  
 BEZEICHNUNG Doppelhandtuschstange - Chrom / matt

# CATRIN 6600



## HANDTUCHRING

ART. NR. 6610C  
EAN 9002827166106  
BEZEICHNUNG Handtuchring - Chrom



## GLASHALTER

6684C  
9002827166847  
Glashalter - Chrom



## DOPPELGLASHALTER

6668C  
9002827166687  
Doppelglashalter - Chrom



## SEIFENHALTER

ART. NR. 6685C  
EAN 9002827166854  
BEZEICHNUNG Seifenhalter - Chrom



## SEIFENHALTER

6669C  
9002827166694  
Seifenhalter gross - Chrom



## LIQUIDSPENDER

6683C  
9002827166830  
Liquidspender gross - Chrom



## DOPPELHAKEN

ART. NR. 6688C  
EAN 9002827166885  
BEZEICHNUNG Doppelhaken - Chrom



## WC-BÜRSTENGARNITUR

6690C  
9002827166908  
WC-Bürstengarnitur - Chrom



## DOPPELHANDTUSCHSTANGE

T6624C  
9002827166240  
Doppelhandtuschstange - Chrom



## SCHWENKHANDTUCHHALTER

ART. NR. TT6624C  
EAN 9002827166885  
BEZEICHNUNG Schwenkhandtuchhalter - Chrom



## HANDTUCHSTANGE

6624C  
9002827166243  
Handtuchstange - Chrom



## GLASABLAGE

6653C  
9002827166533  
Etagere Glasablage - Chrom 50 x 12 cm

# TANJA 7400



## HANDTUCHRING

ART. NR. 7410C  
 EAN 9002728741006  
 BEZEICHNUNG Handtuchring - Chrom / matt



## HANDTUCHSTANGE

7424C  
 9002728742409  
 Handtuchstange - Chrom matt



## GLASABLAGE

7453C  
 9002728745301  
 Etagere Glasablage - Chrom / matt



## LIQUIDSPENDER

ART. NR. 7483C  
 EAN 9002728748302  
 BEZEICHNUNG Liquidspender- Chrom / matt



## GLASHALTER

7484C  
 9002728748401  
 Glashalter - Chrom



## SEIFENSCHALE

7485C  
 9002728748500  
 Seifenschale - Chrom / matt



## WC-ROLLENHALTER

ART. NR. 7486C  
 EAN 9002728748609  
 BEZEICHNUNG WC-Rollenhalter - Chrom / matt



## WC BÜRSTENGARNITUR

7490C  
 9002728749002  
 WC Bürstengarnitur - Chrom / matt



## DOPPELHAKEN

7488C  
 9002728748807  
 Doppelhaken - Chrom / matt



## DOPPELHANDTUSCHSTANGE

ART. NR. T7424C  
 EAN 900272874241  
 BEZEICHNUNG Doppelhandtuschstange - Chrom / matt





# STEFANIE 8700



## HANDTUCHRING

ART. NR. | 8710C  
EAN | 9002827271871  
BEZEICHNUNG | Handtuchring - Chrom



## HANDTUCHSTANGE

ART. NR. | 8724C  
EAN | 9002827187248  
BEZEICHNUNG | Handtuchstange - Chrom



## GLASHALTER

ART. NR. | 8784C  
EAN | 9002827187842  
BEZEICHNUNG | Glashalter - Chrom



## SEIFENSPENDER

ART. NR. | 8783C  
EAN | 9002827187835  
BEZEICHNUNG | Seifenspender - Chrom



## SEIFENHALTER

ART. NR. | 8769C  
EAN | 9002827187699  
BEZEICHNUNG | Seifenhalter - Chrom



## SEIFENHALTER

ART. NR. | 8785C  
EAN | 9002827187859  
BEZEICHNUNG | Seifenhalter - Chrom



## DOPPELHAKEN

ART. NR. | 8788C  
EAN | 9002827187880  
BEZEICHNUNG | Doppelhaken



## DOPPELHANDTUSCHSTANGE

ART. NR. | T8724C  
EAN | 9002827284245  
BEZEICHNUNG | Doppelhandtuschstange - Chrom



## SCHWENKHANDTUCHHALTER

ART. NR. | TT8724C  
EAN | 9002827384242  
BEZEICHNUNG | Schwenkhandtuchhalter - Chrom



## WC BÜRSTENGARNITUR

ART. NR. | 8790C  
EAN | 9002827187903  
BEZEICHNUNG | WC Bürstengarnitur - Chrom

# INDEX

00005	42	* 7110C	53	21501	10	GV210	35	K950	45
00008	40	7124B	52	21502	10	GV211	35	* K951	45
00009	40	* 7124C	53	* 21510	11	GV215	35	K952	45
00010	40	7153B	52	* 21511	11	GV216	35	K2252	45
00012	51	* 7153C	53	21800	15	GV217	36	MN4022B	29
00017	42	7168B	52	21810	15	GV310	34	R10	40
00069	40	* 7168C	53	21820	15	GV311	34	R3030	38
200-2	50	7169B	52	29301	41	GV315	34	RP2020	39
200-3	50	* 7169C	53	29322	41	GV316	34	RS2020	39
200-4	50	7183B	52	29400	41	HCB6100	46	RT20	15
200-5	50	* 7183C	53	29600	41	HCB6110	46	RW5050	37
200-6	50	7184B	52	29620	41	HCB6130	46	RW6060	37
200-8	50	* 7184C	53	29630	41	HCB6140	46	SP116	42
600A	50	7185B	52	29640	41	HCB6164	46	SP130	42
600B	50	* 7185C	53	41000	29	HCB6178	46	SP132	42
600C	50	7186B	52	41200	29	HCL5010	46	SP200	42
600E	50	* 7186C	53	41300	29	HT00001	20	SP260	42
600F	50	7188B	52	41400	29	HT00002	20	SP261	42
712-2	48	* 7188C	53	49400	41	HT00003	20	SP270	42
712-4	48	7190B	52	50601	14	HT10100	19	SP271	42
712-5	48	* 7190C	53	50801	14	HT10101	19	SP400	35
712-6	48	7410C	56	50802	14	HT10102	19	SP500	34
712-7	48	7424C	56	61501	27	HT10120	20	T5324C	54
712-8	48	7453C	56	61501	31	HT10121	20	T6624C	55
712-9	48	7483C	56	70200	9	HT10122	20	T7124B	52
729-1	48	7484C	56	70210	9	HT20100	17	* T7124C	53
729-2	48	7485C	56	70400	9	HT20101	17	T7424C	56
729-4	48	7486C	56	70410	9	HT20103	17	T8724C	57
729-6	48	7488C	56	70600	9	HT20104	17	TT6624C	55
729-7	48	7490C	56	70610	9	HT40100	21	* TT7124C	53
729-8	48	08396	27	70700	15	HT50100	25	TT8724C	57
729-9	48	08397	27	70800	15	HT50101	25	YG60	5
900-2	49	08398	27	71000	31	HT50102	25	YG60B	7
900-3	49	08399	27	71100	15	HT55000	23	YG60W	6
900-4	49	08403	27	71120	31	HT55001	23	YG80	5
900-5	49	8710C	57	71140	31	HT55002	23	YG80B	7
900-8	49	8724C	57	71200	15	HT60100	19	YG80W	6
932-1	48	8769C	57	71300	15	HT60101	19	YG90	5
5310C	54	8783C	57	71800	31	HT60102	19	YG120	5
5324C	54	8784C	57	76000	31	HT80100	19	YG412	13
5353C	54	8785C	57	77000	31	HT80101	19	YG512	13
5368C	54	8788C	57	79000	31	HT80102	19	ZI049	30
5369C	54	8790C	57	* 4403801	41	K110	46	ZI056	30
5383C	54	10122	51	B412	13	K304	44	ZI300	32
5384C	54	10123B	51	B512	13	K305	44	ZI310	30
5385C	54	10125	51	CT1333	38	K420	44	ZI311	30
5386C	54	10139	51	CT1505	38	K421	44	ZI312	30
5388C	54	10146	51	D1200	47	K422	44	ZI313	30
5390C	54	10147B	51	D1246	47	K422B	44	ZI314	30
6610C	55	11422	51	D4001	29	K424B	44	ZI315	30
6624C	55	11425	51	D6046	46	K501L	44	ZI316	30
6653C	55	14502	32	D6050	46	K501R	44	ZI317	31
6668C	55	15402	32	D7050	47	K507	44	ZI412	31
6669C	55	16302	32	D7546	46	K515	45	ZI512	31
6683C	55	17202	32	D8021	46	K711	45	ZI612	31
6684C	55	18102	32	D8050	47	K720	44	ZI616	31
6685C	55	21400	11	D9046	47	K810	45	ZI814	31
6688C	55	21401	11	D9050	47	* K822	45	ZI815	32
6690C	55	21402	11	GB100	36	* K823	45	ZI818	32
7110B	52	21500	10	GU100	36	* K910	44	ZI819	32

Lieferzeit auf Anfrage. Technische Änderungen und Druckfehler vorbehalten. Farbabweichungen aus drucktechnischen Gründen möglich. Alle Fotos sind Symbolfotos, die Ausführung (technische Weiterentwicklung) kann sich ändern. Abmessungen können sich im notwendigen Umfang ändern. (wie zB das Bedienelement, die Anzahl der Pumpen sowie Düsen und deren Anordnung)

## ALLGEMEINE LIEFER- UND GESCHÄFTSBEDINGUNGEN der SANOTECHNIK Handelsgesellschaft m.b.H.

### I. Allgemeines:

- (1) Diese Allgemeinen Liefer- und Geschäftsbedingungen gelten, sofern diesbezüglich schriftlich nicht anderes vereinbart wurde, für alle Geschäfte, Leistungen und Lieferungen der Firma Sanotechnik Handels GesmbH
- (2) Allgemeine Geschäftsbedingungen unserer Vertragspartner verpflichten uns nur, wenn wir diese schriftlich anerkannt haben.

### II. Anbote:

- (1) Unsere schriftlichen Anbote bleiben, so Gegenteiliges nicht angegeben ist, 2 Wochen ab Anbotslegung verbindlich. Das am Anbot angeführte Datum gilt als Zeitpunkt der Anbotslegung.
- (2) Unterlagen, wie Abbildungen, Skizzen, Zeichnungen, Kostenaufstellungen, Kostenvoranschläge, usw. sind nur dann verbindlich, wenn die Verbindlichkeit von uns schriftlich erklärt wird.
- (3) An uns gerichtete Anbote (Bestellungen) werden nur durch schriftliche Anbotsannahme oder durch Lieferung der Ware verbindlich.
- (4) Von uns verwendete Muster sind unverbindliche Ansichtsmuster.

### III. Erklärungen:

- Mündliche Erklärungen oder Zusagen unserer Mitarbeiter bleiben bis zu deren schriftlichen Bestätigung durch uns unverbindlich.

### IV. Lieferung:

- (1) Fristen und Termine unserer Lieferungen sind nur für den Fall, dass diese schriftlich vereinbart wurden, verbindlich. Eine so vereinbarte Lieferfrist beginnt mit dem Zugang der schriftlichen Anbotsannahme, jedoch nicht vor Eingang allfälliger vereinbarter Voraus- oder Anzahlungen.
- (2) Sollte unsere Lieferung innerhalb der schriftlich vereinbarten Frist nicht erfolgen und eine angemessene Nachfrist von uns nicht eingehalten werden, so ist unser Vertragspartner zum Vertragsrücktritt berechtigt. Schadenersatzansprüche wegen Nichtlieferung oder verzögerter Lieferung können nur bei Vorliegen eines grob fahrlässigen Verhaltens geltend gemacht werden. Die Beweislast für ein solches Verhalten trägt der Vertragspartner.
- (3) Ist uns die Einhaltung der Lieferfrist aufgrund nicht von uns zu vertretender Umstände, wie z.B. Naturkatastrophen, Krieg, etc..... nicht möglich, so tritt eine angemessene Verlängerung der Lieferfrist ein. Sollte der hindernde Umstand länger als 4 Wochen andauern ist jeder Vertragspartner zum Rücktritt berechtigt.

### V. Preise, Versand, Haftung für Transportschäden, Gefahrtragung:

- (1) Unsere Preise verstehen sich rein netto frei Versandstelle. Alle Versandkosten, insbesondere Kosten der Verpackung, des Transportes sowie der Transportversicherung, gehen zu Lasten des Vertragspartners. Alle Preise und Nebenkosten werden nach unserer zur Zeit der Lieferung gültigen Preisliste berechnet.
- (2) Mit der Aufgabe der Ware zum Versand geht die Gefahr auf den Vertragspartner über. Wird der Versand durch unsere eigenen Transportmitteln durchgeführt, geht die Gefahr mit dem Abgang der Ware aus unserem Lager auf den Vertragspartner über. Ist die Ware versandbereit und/oder abholbereit und verzögert sich die Versendung oder die Abholung aus Gründen, die der Vertragspartner zu vertreten hat, so geht die Gefahr mit dem Zugang der Anzeige unserer Versand-, bzw. Abholbereitschaft auf den Vertragspartner über.
- (3) Wir sind berechtigt, aber nicht verpflichtet, die Warenlieferungen im Namen und auf Rechnung des Vertragspartners zu versichern.

### VI. Beanstandungen und Mängelrügen:

- (1) Mängelrügen wegen erkennbarer Mängel oder wegen erkennbar unvollständiger oder erkennbar unrichtiger Lieferungen sind uns unverzüglich, spätestens 2 Tage nach Empfang der Ware, schriftlich mitzuteilen. Für die rechtzeitige Mitteilung (Mängelrüge)

trägt der Vertragspartner die Beweislast.

- (2) Sonstige Mängel sind unverzüglich nach deren Entdecken schriftlich mitzuteilen.
- (3) Bei nicht rechtzeitiger Erhebung der Mängelrüge gilt unsere Lieferung als genehmigt.

### VII. Gewährleistung/Schadenersatz:

- (1) Produkteigenschaften des Kaufgegenstandes gelten nur dann als zugesichert, wenn dies schriftlich ausdrücklich vereinbart wurde.
- (2) Gewährleistungsberechtigende Mängel sind nur solche, die zum Übergabezeitpunkt vorliegen. So kein Verbrauchergeschäft vorliegt, trägt der Vertragspartner die Beweislast dafür, dass der Mangel bereits zum Übergabezeitpunkt vorlag.
- (3) Ist unser Produkt mit einem gewährleistungsberechtigenden Mangel behaftet, so ist uns zunächst Gelegenheit zur Mangelbehebung innerhalb angemessener Frist, allenfalls durch Austausch des Produktes, zu gewähren. Solange sind Ansprüche auf Wandlung oder Preisminderung ausgeschlossen.
- (4) Wird uns ein mangelhaftes Produkt zugesandt, so sind wir berechtigt, die Gewährleistung oder sonstige Ersatzansprüche abzulehnen, wenn der Sendung keine Rechnungskopie, kein Lieferrachweis oder keine genaue Fehlerbeschreibung beigelegt ist. Ergibt die Überprüfung einer Mängelanzeige, dass ein Gewährleistungsfall nicht vorliegt, werden die Kosten der Überprüfung und Reparatur dem Vertragspartner zu unseren jeweils gültigen Servicepreisen in Rechnung gestellt.
- (5) So nicht zwingendes Recht entgegensteht oder keine anderslautende Vereinbarung besteht, sind Schadenersatzansprüche gegen uns, so uns kein vorsätzliches Verhalten durch den Vertragspartner nachgewiesen werden kann, ausgeschlossen.
- (6) Die Frist zur Geltendmachung von gewährleistungsberechtigten Mängeln oder Ersatzansprüchen aller Art beträgt, so kein Verbrauchergeschäft vorliegt, 6 Monate ab Produktlieferung.
- (7) Für Mängel, die auf fehlerhafte, nachlässige oder unsachgemäße Behandlung, Verwendung ungeeigneter Betriebsmittel, Missachtung allfälliger Montage-, und/oder Bedienungsvorschriften, Überbeanspruchung des Produktes oder natürlichen Verschleiß zurückzuführen sind, ist jede Haftung ausgeschlossen.

### VIII. Zahlung:

- (1) Zahlungen haben entsprechend den auf der jeweiligen Rechnung angegebenen Zahlungsbedingungen zu erfolgen.
- (2) Im Falle des Zahlungsverzugs werden Verzugszinsen in der Höhe von 10 % p.A. verrechnet. Die Geltendmachung von weiteren Schadenersatzansprüchen bleibt vorbehalten. Mahnkosten gehen zu Lasten des Vertragspartners.
- (3) Eine Zahlung gilt erst dann als eingegangen, wenn wir über den Rechnungsbetrag verfügen können.
- (4) Aufrechnungen und Zurückbehaltungen sind nur bei Verbrauchergeschäften unter den im Konsumentenschutz (in der jeweils geltenden Fassung) genannten Voraussetzungen zulässig, in allen anderen Fällen ausgeschlossen.

### IX. Eigentumsvorbehalt:

Alle Warenlieferungen bleiben bis zur restlosen Bezahlung des Kaufpreises samt Zinsen unser uneingeschränktes Eigentum. Unsere Ware darf bis dahin weder veräußert noch verpfändet oder als Sicherheit verwendet werden. Unser Vertragspartner haftet für alle Nachteile, die uns bei der Geltendmachung des Eigentumsvorbehaltes entstehen.

### X. Vertragsbeziehungen zu Lieferanten:

Eine gerichtliche Geltendmachung von Forderungen gegen unser Unternehmen hat innerhalb von 12 Monaten ab Lieferung zu erfolgen.

### XI. Gewerbliche Schutzrechte:

- (1) Wir übernehmen keine Haftung dafür, dass die von uns gelieferte Ware keine gewerblichen Schutzrechte

Dritter verletzt. Der Vertragspartner ist verpflichtet, uns unverzüglich Mitteilung zu machen, dass ihm gegenüber derartige Verletzungen angezeigt werden.  
(2) Ist unsere Ware nach Entwürfen oder Anweisungen des Vertragspartners erstellt worden, so hat der Vertragspartner uns von allen Forderungen freizustellen und freizuhalten, die gegen uns aufgrund Verletzung gewerblicher Schutzrechte Dritter erhoben werden.

### XII. Export und Importgenehmigung:

- (1) Von uns gelieferte Produkte und technisches Know-how sind zur Benützung und zum Verbleib in dem mit dem Vertragspartner vereinbarten Lieferland bestimmt. Die Wiederausfuhr von Vertragsprodukten – einzeln oder im systemintegrierter Form – ist für den Vertragspartner genehmigungspflichtig und unterliegt den Außenwirtschafts- Vorschriften der Republik Österreich bzw. des jeweiligen Lieferlandes. Der Vertragspartner muss sich über diese Vorschriften selbständig informieren. Unabhängig davon, ob der Vertragspartner den endgültigen Bestimmungsort der gelieferten Ware angibt, obliegt es seiner eigenen Verantwortung, die gegebenenfalls notwendigen Genehmigungen der jeweils zuständigen (Außenwirtschaft) Behörden einzuholen, bevor er solche Produkte exportiert.
- (2) Jede Weiterleitung von Vertragsprodukten durch Vertragspartner an Dritte mit oder ohne unsere Kenntnis bedarf gleichzeitig der Übertragung der Exportgenehmigungen. Der Vertragspartner haftet uns gegenüber für die ordnungsgemäße Beachtung dieser Bedingung.

### XIII. Abtretung von Ansprüchen:

Der Vertragspartner ist nicht berechtigt, Ansprüche aus einem mit uns abgeschlossenen Vertrag an Dritte abzutreten.

### XIV. Datenschutz:

Der Vertragspartner ist einverstanden, dass seine uns im Rahmen der Geschäftsverbindung bekannt werdenden Personen- oder gesellschaftsbezogenen Daten in unseren EDV-Anlagen gespeichert und automatisch verarbeitet werden.

### XV. Sonstiges:

- (1) Als Erfüllungsort wird der Sitz unseres Unternehmens vereinbart.
- (2) Bei Verträgen mit Unternehmern wird als Gerichtsstand das sachlich zuständige Gericht in Wiener Neustadt vereinbart. Allfällige Klage gegen einen Verbraucher sind bei dem Gericht einzubringen, in dessen Sprengel der Verbraucher seinen Wohnsitz hat oder seiner Beschäftigung nachgeht.
- (3) Auf unsere Vertragsbeziehungen findet österreichisches Recht Anwendung
- (4) Finden die Bestimmungen des Konsumentenschutzgesetzes (in der jeweils geltenden Fassung) auf ein konkretes Vertragsgeschäft Anwendung, so gelten diese Allgemeinen Geschäfts- und Lieferbedingungen jedenfalls unter den Beschränkungen durch das Konsumentenschutzgesetz.



**SANOTECHNIK Handelsgesellschaft m.b.H.**

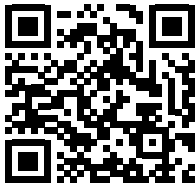
Industriestraße 5  
A-2752 Wöllersdorf

Tel.: +43 (0) 2622/421 93-0

Fax: +43 (0) 2622/421 93-6

Email: [office@sanotechnik.at](mailto:office@sanotechnik.at)

[www.sanotechnik.at](http://www.sanotechnik.at)



SANOTECHNIK  
HANDELSGESELLSCHAFT M.B.H.  
Industriestraße 5, A-2752 Wöllersdorf  
T +43 | 2622.421.93.0  
F +43 | 2622-421.93.6  
E office@sanotechnik.at

SANOTECHNIK d.o.o.  
SLOVENIA, CROATIA, SERBIA, BOSNIA,  
MONTENEGRO  
Stritarjeva ulica 24  
SI-2000 Maribor  
T +386 | 242.133.50  
F +386 | 242.133.58  
E info@sanotechnik.si

SANOTECHNIK HUNGÁRIA KFT.  
HUNGARIA  
Nagytétényi út 112  
H-1222 Budapest  
T +361 | 424.06.70  
F +361 | 424.06.79  
E info@sanotechnik.hu

SC SANOTECHNIK COM  
RUMANIEN S.R.L. | ROMANIA  
Tancabesti, DN 1, KM 26,5  
Com.Snagov, jud.Ilof  
T +40 | 21.350.13.43  
F +40 | 21.350.13.44  
E office@sanotechnik.ro

Sanotechnik Bulgaria  
EOOD | BULGARIA  
3 Georgi Benev street  
4000 Plovdiv  
T +359 | 32.961101  
F +359 | 32.961102  
E office@sanotechnik.bg

AGENTURA MARTINA BRADOVÁ  
CZECH REPUBLIC, SLOVAKIA  
Náměstí Na Sádkách 705  
CZ-252 41 Dolní Břežany  
T +420 | 602.230.535  
E ma.zdrzilova@seznam.cz

[WWW.SANOTECHNIK.COM](http://WWW.SANOTECHNIK.COM)

SANOTECHNIK BADEZIMMERMÖBEL KATALOG 02/2023

Technische Änderungen und Druckfehler jederzeit vorbehalten. Alle Maßangaben sind zirka Maße. Alle Abbildungen sind Symbolfotos, die tatsächliche Ausführung kann sich aufgrund technischer Weiterentwicklung ändern. Die tatsächlichen Farben können aufgrund des Druckes vom abgebildeten Foto abweichen.

Es gelten die allgemeinen Liefer- und Geschäftsbedingungen der Sanotechnik Handelsgesellschaft m.b.H. (siehe Homepage)

