



**ACRYLBADEWANNEN**  
**FREISTEHENDEBADEWANNEN**  
**WHIRLPOOL**  
**OUTDOORPOOL**



## EIGENE MARKEN

**Quick Line**<sup>®</sup>  
Schnell-Montage

**SAN**  **ACRYL**<sup>®</sup>  
by SANOTECHNIK

**SAN**  **WHIRL**<sup>®</sup>  
by SANOTECHNIK

**SAN**  **SPA**<sup>®</sup>  
by SANOTECHNIK

**SAN**  **FLEX**  
by SANOTECHNIK

**SAN**  **WALL**  
by SANOTECHNIK

## ZERTIFIKATE



CE

EN

ISO  
9001

## Sehr geehrte Kunden

Sehr geehrte Kunden Sanotechnik kümmert sich seit mehr als 30 Jahren um Ihr Wohlbefinden in Bad, Haus und Garten. Wir sind stolz auf den Weg, den wir gegangen sind, und verpflichten uns damit auch, Ihnen weiterhin Qualitätsprodukte nach Ihren Wünschen anzubieten.

Unsere Produkte erfüllen selbstverständlich alle relevanten Standards. Vor Ihnen liegt der neue Sanotechnik-Katalog, in dem wir Ihnen alle unsere Produkte inkl. Anbindung an unsere homepage mittels QR-Code präsentieren. Wir versuchen Ihnen einen Eindruck der Produkte vor dem Kauf inklusive aller kaufrelevanten Informationen zu geben. Wir möchten Sie in den Mittelpunkt unserer Aufmerksamkeit stellen und Ihre Wünsche erfüllen.

Vielen Dank für Ihr bisheriges Vertrauen und lassen Sie dies ein Versprechen sein, das eine feste Verpflichtung darstellt, auch in Zukunft den hohen Erwartungen und Standards gerecht zu werden.

# INHALTSVERZEICHNIS

---

|                         |    |
|-------------------------|----|
| ECK BADEWANNEN          | 7  |
| KÖRPERFORMBADEWANNEN    | 12 |
| BADEWANNEN ZUBEHÖR      | 17 |
| FREISTEHENDE BADEWANNEN | 20 |
| WANNEN TRENNWÄNDE       | 28 |
| WHIRLPOOL - SYSTEME     | 33 |
| WHIRLPOOL - ZUBEHÖR     | 40 |
| OUTDOOR WHIRLPOOL       | 43 |
| ZUSÄTZLICHE AUSRÜSTUNG  | 48 |



## Bis zu 30 JAHRE GARANTIE

Um die Bedürfnisse und Erwartungen unserer Kunden vollständig zu befriedigen verwenden wir für unsere SANOACRYL® - Produkte nur die hochwertigsten gegossenen Acrylplatten, aus Polymethylmethacrylat (PMMA).

### Warum SANOACRYL®?

Sie kaufen eine Badewanne oder eine Duschwanne nicht nur für ein paar Jahre. Sie werden SANOACRYL® - Produkte für viele Jahre und einige von Ihnen sogar ein Leben lang benutzen. Wir sagen mit Stolz: bis zu 30 Jahre Garantie! Das Produkt kann, sofern es richtig gepflegt wird, ein täglicher Freund für Sie und ihre Familie für den Rest ihres Lebens sein.

Bei SANOACRYL® Produkten können kleinere Schäden jederzeit repariert werden. Absolut resistent gegen UV-Licht, hohe Temperaturen und schädliche Stoffe die normalerweise in einem Badezimmer verwendet werden, wie etwa Parfums, Alkohol, Nagellackentferner, Spray oder Haarspray, Rasierschaum, After-Shave und verschiedenen Lotions. Gegossenes Acrylglas ist die einzige richtige Lösung für die Herstellung einer Badewanne oder eine Duschwanne.

Glatt und mit hervorragenden Dämmeigenschaften. Von der Produktion bis zum Bestimmungsort wird ein SANOACRYL® Produkt immer mit einer Kunststoffolie geschützt. Entwickelt, um hoch hygienisch und antibakteriell zu sein. Ein SANOACRYL® Produkt kann mit allen üblichen Badezimmer Reiniger, ausgenommen mit starkem Alkohol, Saure oder Schleifkörper, gereinigt werden. Es ist nicht notwendig zu kratzen, reiben oder zu polieren. Einfach nur waschen und SANOACRYL® glänzt schon!!

**Entwickelt und hergestellt in der EU.**

# WARUM Acryl?

Gegossenes Acrylglas - Polymethylmethacrylat (PMMA) ist viel besser für die Herstellung von Bade- und Duschwannen als extrudiertes Acryl oder ABS Acryl. Casting ist ein einfaches Verfahren zur Herstellung der Acrylplatten, da es flüssig in die Form gegossen wird und das zwischen zwei polierte Stahlplatten oder Glas eingefangen wird. Der Vorteil ist, dass es weniger innere Spannungen gibt und das Material daher eine hohe Riss-, Blasenbildung- und Alterungsbeständigkeit hat. Mit der richtigen Pflege wird eine Badewanne oder eine Dusche aus PMMA seine Eigenschaften bis zu 30 Jahren oder in vielen Fällen ein Leben lang halten. Hochbeständig, und auch bei ungünstigen Bedingungen wird das Material seine Eigenschaften behalten. Durchsichtig ist dieses Material als PLEXIGLAS bekannt.

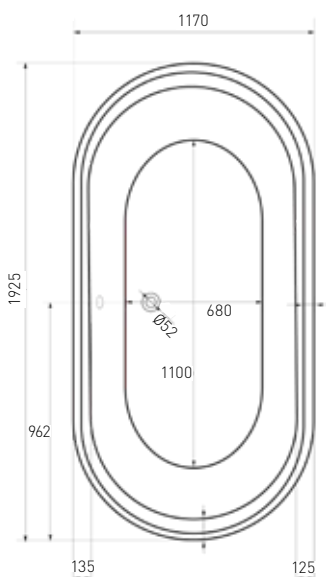
Extrudiertes Acryl – Methylmethacrylat (MMA), behält viele Spannungen in der Folie, da es durch das heiße Extrusionsverfahren hergestellt ist. Das geschmolzene Acryl wird durch einen dünnen Schlitz auf die erforderliche Materialstärke

dimensioniert und luftgekühlt schnell gequetscht. Wenn in kleine Spannungsrisse von fertigen Bauteilen Reinigungsmittel / Kleber/ Lösungsmittel / Schmiermittel hinein kommen, sehen einige Teile aus wie gebrochenes Sicherheitsglas.

ABS acryl – coextrudierter schlagzahmodifiziert PMMA / ABS, ist mit ABS (Acrylnitril-ButadienStyrol) 92-96% und einer dünnen Schicht aus PMMA 4-9% abgedeckt. Dieses Material wird meist als billigere Alternative zu PMMA verwendet. Da bisher keine eindeutigen Beweise für die Langlebigkeit des Materials geliefert wurden, und mit diesem Material die Produktionskosten sinken, werden mehr und mehr Hersteller die PMMA / ABS Kombination als eine ernsthafte Alternative für mittlere und niedrige Preis Sortimente sehen. Die Garantiezeit wird in diesem Fall beträchtlich kürzer sein!

## KOS

 **MADE IN EU**  
by **SANTECHNIK**



**KOS**

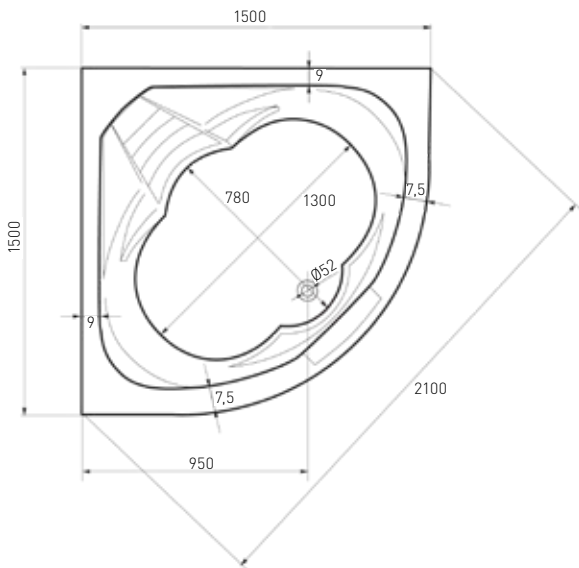


|             |                     |
|-------------|---------------------|
| ART. NR.    | <b>* 409005</b>     |
| EAN         | 9002728409050       |
| ABMESSUNGEN | 192,5 x 117 x 46 cm |
| FÜLLMENGE   | 310 L               |

\* Auslaufmodell so lange der Vorrat reicht.

# RIVIERA

 **MADE IN EU**  
by **SAN**  **TECHNIK**<sup>®</sup>



## RIVIERA 150



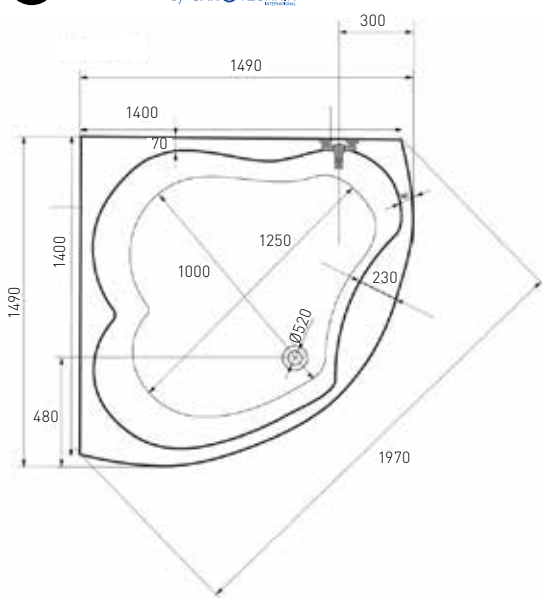
ART. NR.  
EAN  
ABMESSUNGEN  
FÜLLMENGE

**990800**  
9002728908003  
150 x 150 x 47,5 cm  
220 L

**990805**  
9002728908058  
Höhe 60 cm  
Frontschürze

# LA PALMA

 **MADE IN EU**  
by **SAN**  **TECHNIK**<sup>®</sup>



## LA PALMA 150



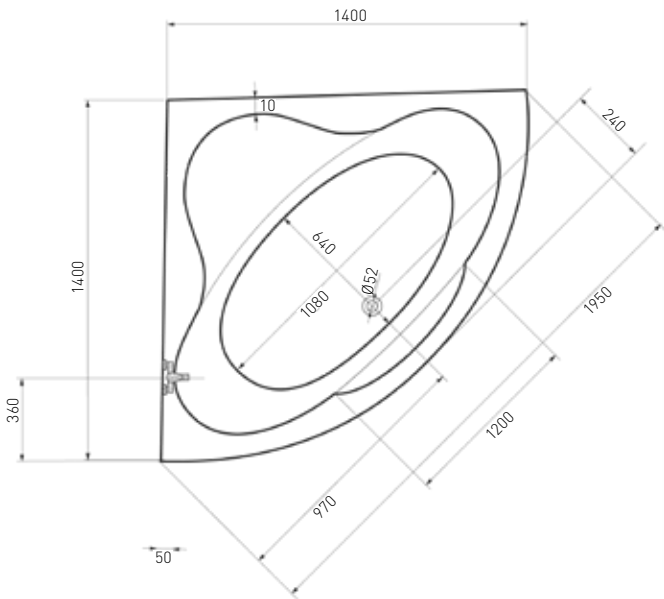
ART. NR.  
EAN  
ABMESSUNGEN  
FÜLLMENGE

**993000**  
9002827999308  
149 x 149 x 55 cm  
310 L

**993100**  
90028279993108  
Höhe 64 cm  
Frontschürze

**10194**  
9002827101947  
Passende Ab.- und  
Überlaufgarnitur

# MENORCA



## MENORCA

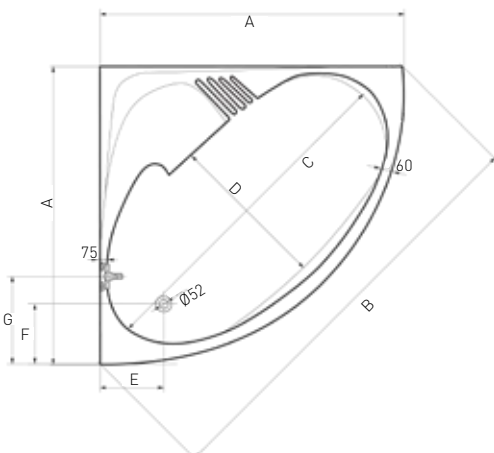


ART. NR.  
EAN  
ABMESSUNGEN  
FÜLLMENGE

**404000**  
9002728404000  
140 x 140 x 45 cm  
200 L

**404001**  
9002728404017  
Höhe 57 cm  
Frontschürze

# FIRENZE



|        | A    | B    | C    | D   | E   | F   | G   |
|--------|------|------|------|-----|-----|-----|-----|
| 404500 | 1200 | 1700 | 990  | 500 | 300 | 300 | 460 |
| 404600 | 1300 | 1800 | 1040 | 600 | 250 | 350 | 560 |

## FIRENZE 120



ART. NR.  
EAN  
ABMESSUNGEN  
FÜLLMENGE

**\*404500**  
9002827404505  
120 x 120 x 43 cm  
140 L

**\*414500**  
9002827414504  
Höhe 48 cm  
Frontschürze

## FIRENZE 130

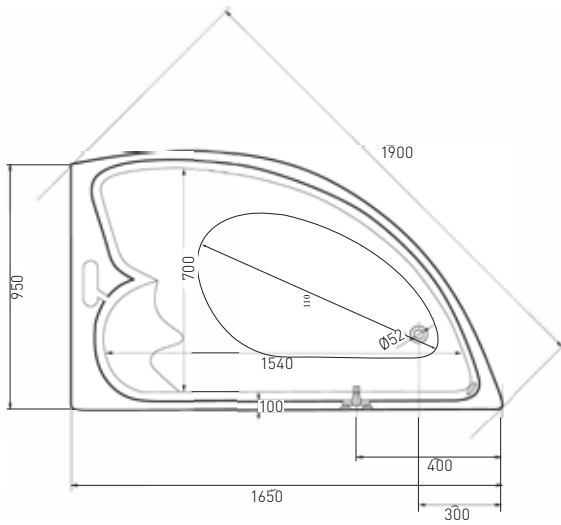
**404600**  
9002827404604  
130 x 130 x 43 cm  
200 L

**414600**  
9002827414603  
Höhe 48 cm  
Frontschürze



# LIVERPOOL

**MADE IN EU**  
by SANTECHNIK®



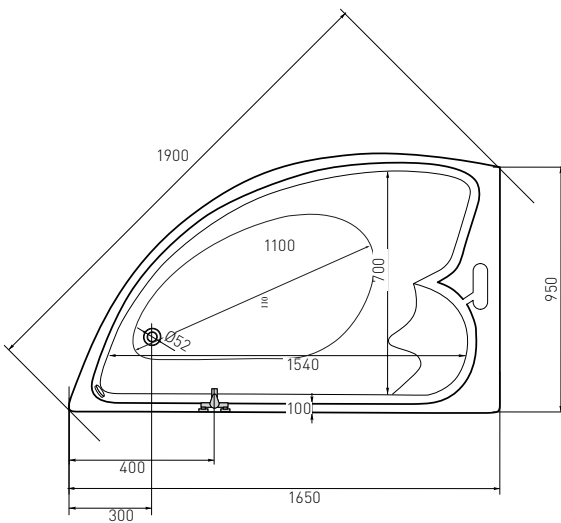
## LIVERPOOL



|             |                    |               |
|-------------|--------------------|---------------|
| ART. NR.    | <b>415000</b>      | <b>415100</b> |
| EAN         | 9002728415006      | 9002728415105 |
| ABMESSUNGEN | 165 x 95 x 45,5 cm | Höhe 58 cm    |
| FÜLLMENGE   | 155 L              | Frontschürze  |

# LONDON

**MADE IN EU**  
by SANTECHNIK®

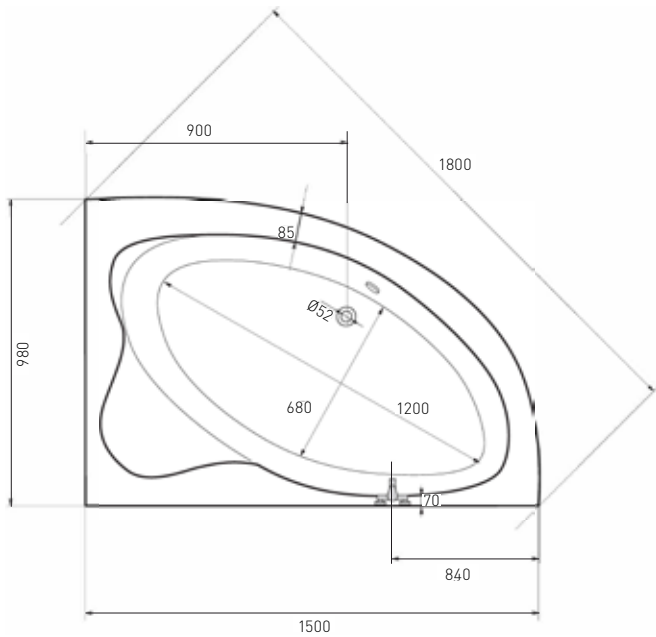


## LONDON



|             |                    |               |
|-------------|--------------------|---------------|
| ART. NR.    | <b>416000</b>      | <b>415100</b> |
| EAN         | 9002728416003      | 9002728415105 |
| ABMESSUNGEN | 165 x 95 x 45,5 cm | Höhe 58 cm    |
| FÜLLMENGE   | 155 L              | Frontschürze  |

# RAB



## RAB

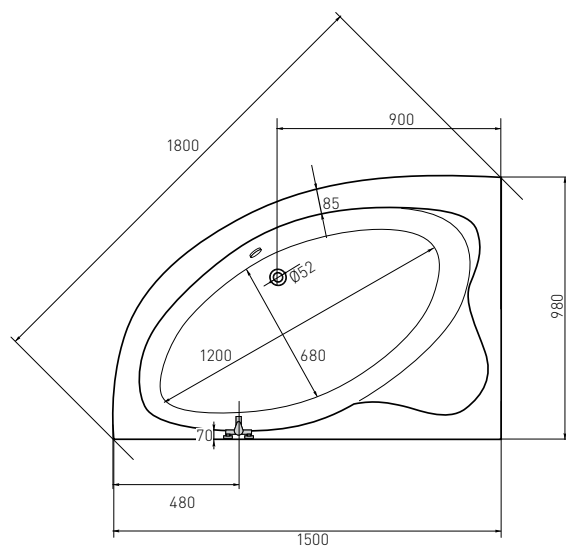


ART. NR.  
EAN  
ABMESSUNGEN  
FÜLLMENGE

**405010**  
9002827405014  
150 x 98 x 40 cm  
135 L

**405110**  
9002827405113  
Höhe 60 cm  
Frontschürze

# KRK



## KRK



ART. NR.  
EAN  
ABMESSUNGEN  
FÜLLMENGE

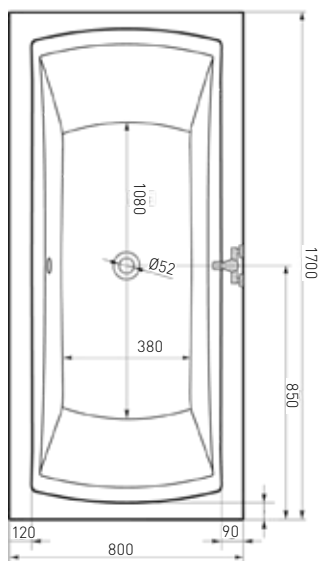
**406010**  
9002827406011  
150 x 98 x 40 cm  
135 L

**405110**  
9002827405113  
Höhe 60 cm  
Frontschürze



# ORIENT 170

**MADE IN EU**  
by SANTECHNIK



## ORIENT 170



ART. NR.

EAN

ABMESSUNGEN

FÜLLMENGE

**460000**

9002827460006

170 x 80 x 48 cm

220 L

**411004**

9002827411046

170 x 58 cm

Frontschürze

**411016**

9002827411169

80 x 58 cm

Seitenschürze

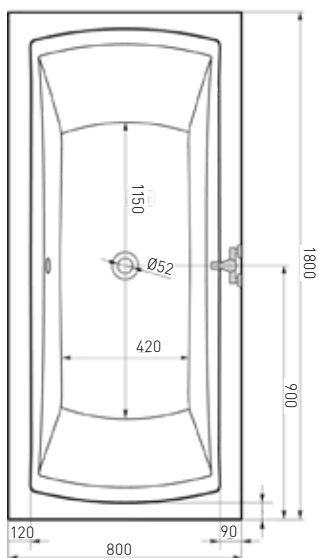
**10194**

9002827101947

Passende Ab.-  
Überlaufgarnitur

# ORIENT 180

**MADE IN EU**  
by SANTECHNIK



## ORIENT 180



ART. NR.

EAN

ABMESSUNGEN

FÜLLMENGE

**461000**

9002827461003

180 x 80 x 48 cm

240 L

**411005**

9002827411053

180 x 58 cm

Frontschürze

**411016**

9002827411169

80 x 58 cm

Seitenschürze

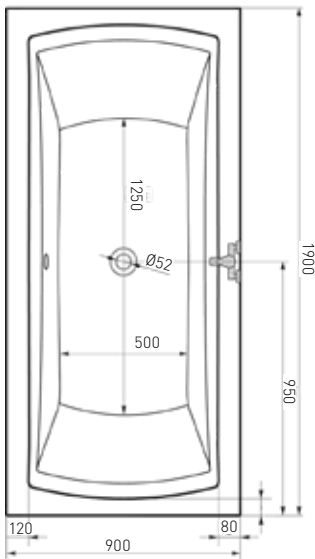
**10194**

9002827101947

Passende Ab.-  
Überlaufgarnitur

# ORIENT 190

**MADE IN EU**  
by SANTECHNIK®



## ORIENT 190



ART. NR.  
EAN  
ABMESSUNGEN  
FÜLLMENGE

**462000**  
9002827462000  
190 x 90 x 48 cm  
315 L

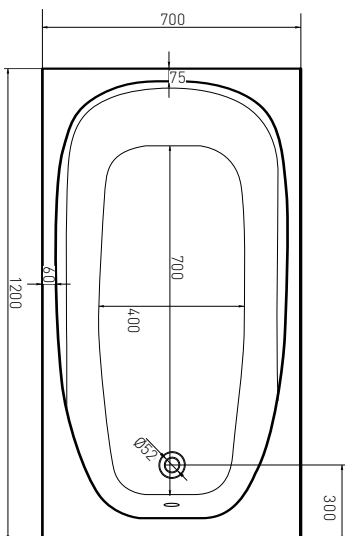
**411006**  
9002827411060  
190 x 58 cm  
Frontschürze

**990406**  
9002728904067  
90 x 58 cm  
Seitenschürze

**10194**  
9002827101947  
Passende Ab-  
Überlaufgarnitur

# LINEA MINI

**MADE IN EU**  
by SANTECHNIK®



## LINEA MINI



ART. NR.  
EAN  
ABMESSUNGEN  
FÜLLMENGE

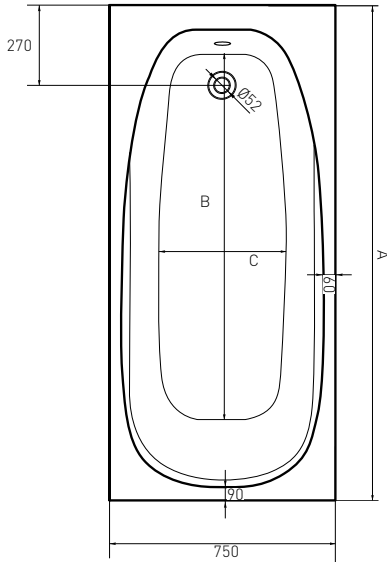
**410047**  
9002728410476  
120 x 70 x 40,5 cm  
110 L

**411001**  
9002827004118  
120 x 58 cm  
Frontschürze

**411009**  
9002827411091  
70 x 58 cm  
Seitenschürze

## LINEA

**MADE IN EU**  
by SANOTECHNIK



|        | A    | B    | C   |
|--------|------|------|-----|
| 410045 | 1500 | 1030 | 400 |
| 410036 | 1600 | 1100 | 440 |

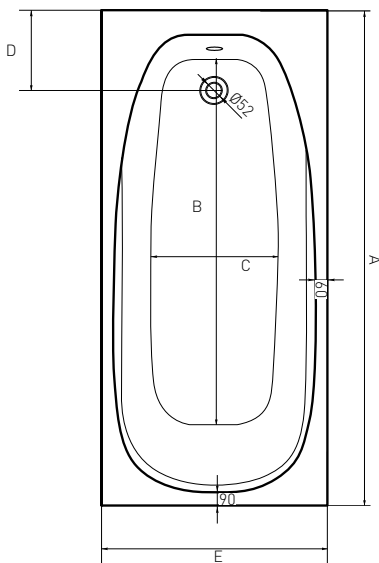


### LINEA 150

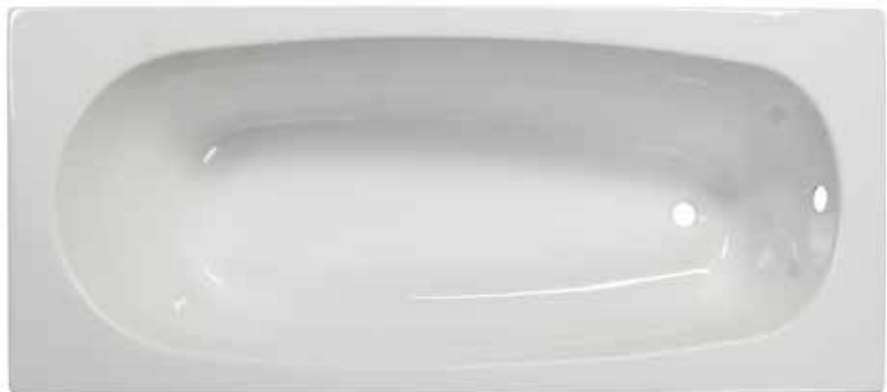
### LINEA 160



| ART. NR.    | 410045           | 411003        | 411009        | 410036           | 410000        | 411009        |
|-------------|------------------|---------------|---------------|------------------|---------------|---------------|
| EAN         | 9002728410452    | 9002827411305 | 9002827411091 | 9002827410032    | 9002827410001 | 9002827411091 |
| ABMESSUNGEN | 150 x 70 x 43 cm | 150 x 58 cm   | 70 x 58 cm    | 160 x 70 x 41 cm | 160 x 58 cm   | 70 x 58 cm    |
| FÜLLMENGE   | 115 L            | Frontschürze  | Seitenschürze | 120 L            | Frontschürze  | Seitenschürze |



|        | A    | B    | C   | D   | E   |
|--------|------|------|-----|-----|-----|
| 410048 | 1700 | 1400 | 360 | 370 | 700 |
| 401000 | 1700 | 1200 | 440 | 300 | 750 |



### LINEA 170

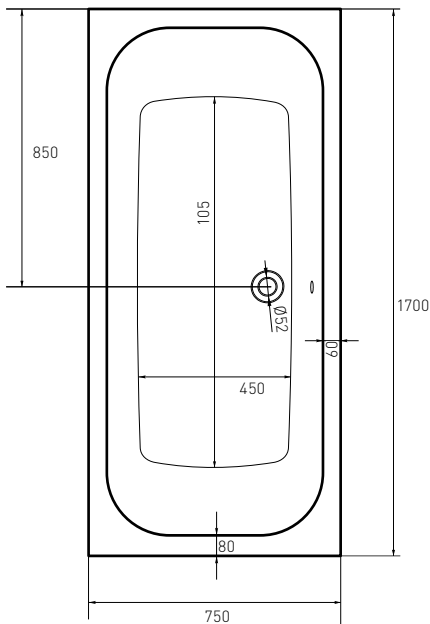
### LINEA MAXI



| ART. NR.    | 410048             | 411004        | 411009        | 401000           | 411004        | 411010        |
|-------------|--------------------|---------------|---------------|------------------|---------------|---------------|
| EAN         | 9002827410049      | 9002827411046 | 9002827411091 | 9002728401009    | 9002827411046 | 9002827041106 |
| ABMESSUNGEN | 170 x 70 x 44,5 cm | 170 x 58 cm   | 70 x 58 cm    | 170 x 75 x 41 cm | 170 x 58 cm   | 75 x 58 cm    |
| FÜLLMENGE   | 125 L              | Frontschürze  | Seitenschürze | 130 L            | Frontschürze  | Seitenschürze |

# MARBELLA 170

 **MADE IN EU**  
by SAN  TECHNİK®  
INTERNATIONAL



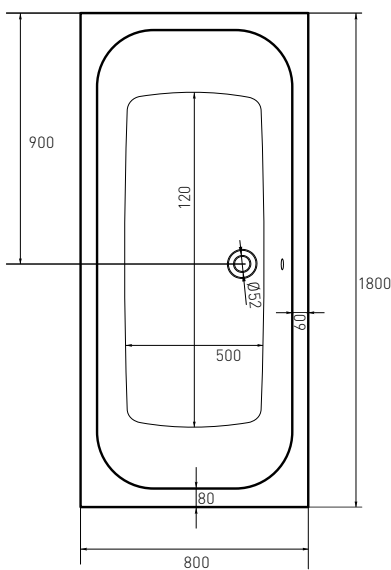
## MARBELLA 170



|             |                  |               |               |
|-------------|------------------|---------------|---------------|
| ART. NR.    | <b>409090</b>    | <b>411004</b> | <b>411010</b> |
| EAN         | 9002827409098    | 9002827411046 | 9002827041106 |
| ABMESSUNGEN | 170 x 75 x 45 cm | 170 x 58 cm   | 75 x 58 cm    |
| FÜLLMENGE   | 130 L            | Frontschürze  | Seitenschürze |

# MARBELLA 180

 **MADE IN EU**  
by SAN  TECHNİK®  
INTERNATIONAL

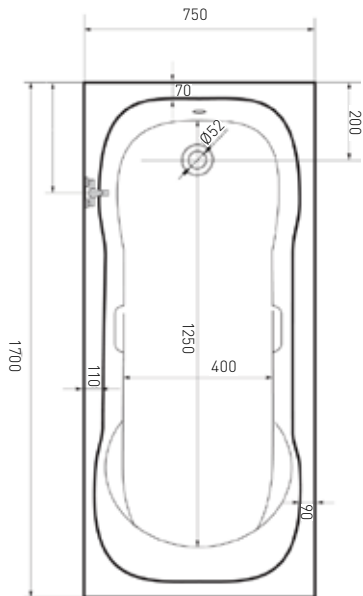


## MARBELLA 180



|             |                  |               |               |
|-------------|------------------|---------------|---------------|
| ART. NR.    | <b>409091</b>    | <b>411005</b> | <b>411016</b> |
| EAN         | 9002827409913    | 9002827411053 | 9002827411169 |
| ABMESSUNGEN | 180 x 80 x 45 cm | 180 x 58 cm   | 80 x 58 cm    |
| FÜLLMENGE   | 150 L            | Frontschürze  | Seitenschürze |

# FIJI

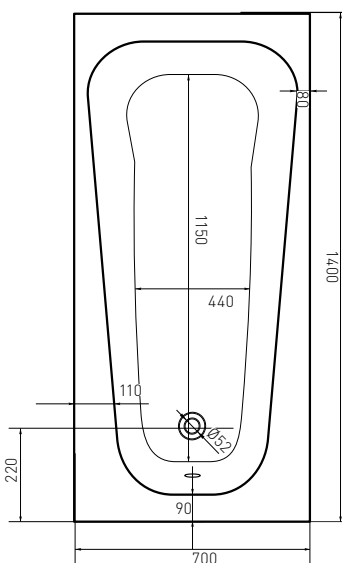


## FIJI



|             |                  |               |               |
|-------------|------------------|---------------|---------------|
| ART. NR.    | <b>409011</b>    | <b>411004</b> | <b>411010</b> |
| EAN         | 9002827409012    | 9002827411046 | 9002827041106 |
| ABMESSUNGEN | 170 x 75 x 42 cm | 170 x 58 cm   | 75 x 58 cm    |
| FÜLLMENGE   | 130 L            | Frontschürze  | Seitenschürze |

# ALBA



## ALBA



|             |                  |               |               |
|-------------|------------------|---------------|---------------|
| ART. NR.    | <b>410046</b>    | <b>411002</b> | <b>411009</b> |
| EAN         | 9002728410469    | 9002827041120 | 9002827411091 |
| ABMESSUNGEN | 140 x 70 x 44 cm | 140 x 58 cm   | 70 x 58 cm    |
| FÜLLMENGE   | 115 L            | Frontschürze  | Seitenschürze |



# BADEWANNEN ZUBEHÖR

**Badewannenfußgestell**  
bei Verwendung von Front  
und Seitenschürze, und  
bei Einbau von Whirlpool-  
Systeme



## FUSSGESTELL

## MONTAGE



ART. NR.  
EAN  
BEZEICHNUNG

**L2000**  
9002827951214  
Für Körperformwannen

**L2100**  
9002827951238  
Für asymmetrische  
Badewannen

**L2200**  
9002827951290  
Für Eckbadewannen

**M015**  
9002827090159  
Montage für Fußgestell  
inkl. Schürze

# AB- UND ÜBERLAUFGARNITUR



## AB- UND ÜBERLAUFGARNITUR

|             |                          |                      |                                 |                          |                          |
|-------------|--------------------------|----------------------|---------------------------------|--------------------------|--------------------------|
| ART. NR.    | <b>10156</b>             | <b>10183</b>         | <b>10194</b>                    | <b>10690</b>             | <b>10104</b>             |
| EAN         | 9002827101565            | 9002728101831        | 9002827101947                   | 9002827106904            | 9002827101046            |
| BEZEICHNUNG | Für Badewannen (Messing) | Für Badewannen (PVC) | Für Badewannen Orient, La Palma | mit Wassereinlass "lang" | mit Wassereinlass "kurz" |

# BADEWANNEN MONTAGE



## Füße Für KÖRPERFORMBADEWANNEN

### WEISS

|             |                                    |
|-------------|------------------------------------|
| ART. NR.    | <b>L-1500</b>                      |
| EAN         | 9002827915001                      |
| BEZEICHNUNG | Füße für alle Körperformbadewannen |



## BADEWANNEN MONTAGE-SET, 5-teilig

### MONTAGE-SET

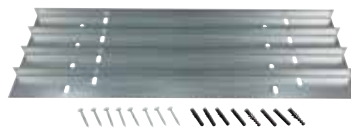
|             |   |
|-------------|---|
| ART. NR.    | <b>F3000</b>  |
| EAN         | 9002827300999   |
| BEZEICHNUNG | Komplett Set für Badewannenmontage bestehend aus:<br>» Ab- und Überlaufgarnitur<br>» Füße<br>» Montagewinkel<br>(Nicht für Orient und La Palma) |



## Füße Für ECKBADEWANNEN

### WEISS

|             |   |
|-------------|---|
| ART. NR.    | <b>L-1800</b>   |
| EAN         | 9002827918002   |
| BEZEICHNUNG | Füße für alle asymmetrische und symmetrische Eck Badewannen |



## MONTAGEWINKEL FÜR BADEWANNE UND BRAUSETASSEN

### MONTAGEWINKEL

|          |               |
|----------|---------------|
| ART. NR. | <b>40002</b>  |
| EAN      | 9120007260274 |



## BEFESTIGUNGSMATERIAL BADEWANNEN

### WEISS

|             |  |
|-------------|--|
| ART. NR.    | <b>F-1000</b>  |
| EAN         | 9002827999100  |
| BEZEICHNUNG | Ein System die eine gerade und stabile Wandbefestigung von Badewannen und Whirlpools bietet. |



**Badewannen Sitz mit Rückenlehne**

**WEISS**

ART. NR. **80031**  
EAN 9002827800314  
ABMESSUNGEN 76 x 19,5 cm  
BEZEICHNUNG Sitz aus Kunststoff  
Gestell Edelstahl  
Sitzfläche 40 x 32 cm  
Gestell verstellbar 73-88 cm  
Belastbar bis zu 100 kg



**Wannengriff 30 cm**

**WEISS**

**30351**  
9002827303518  
30 x 35 cm  
Rohrdurchmesser 35 mm  
inkl. Montagematerial  
Belastbar bis zu 110 kg



**Wannengriff 45 cm**

**WEISS**

**45351**  
9002827453510  
45 x 35 cm  
Rohrdurchmesser 35 mm  
inkl. Montagematerial  
Belastbar bis zu 110 kg



**Wannengriff 30 cm**

**CHROM**

ART. NR. **30252**  
EAN 9002827302528  
ABMESSUNGEN 30 x 25 cm  
BEZEICHNUNG Rohrdurchmesser 25 mm  
inkl. Montagematerial  
Belastbar bis zu 110 kg



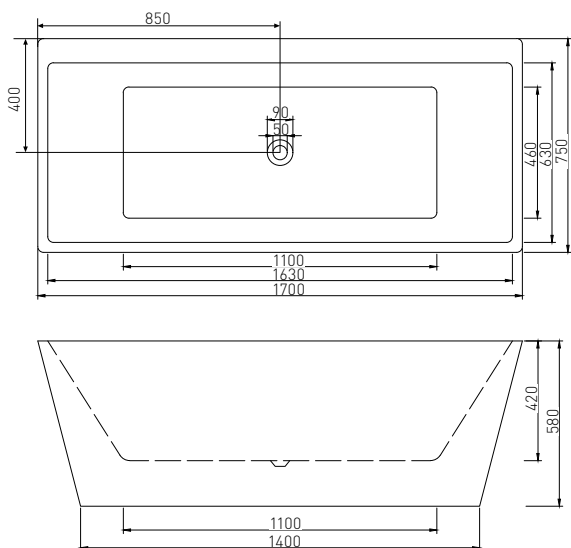
**Wannengriff 45 cm**

**CHROM**

**45252**  
9002827452520  
45 x 25 cm  
Rohrdurchmesser 25 mm  
inkl. Montagematerial  
Belastbar bis zu 110 kg



# STYLE



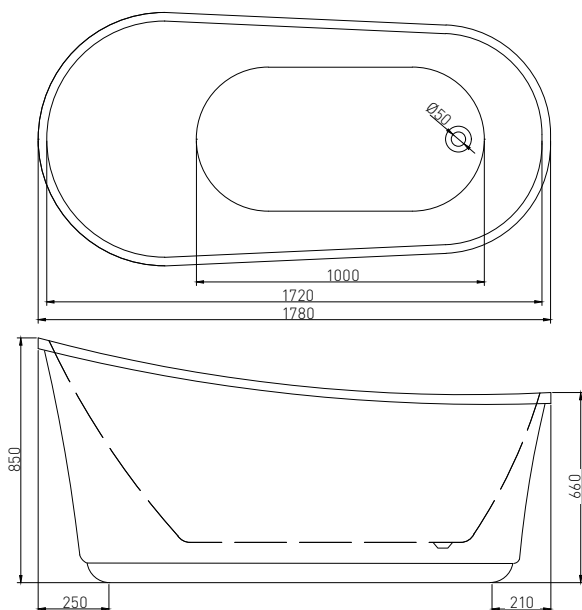
## STYLE



|             |                  |
|-------------|------------------|
| ART. NR.    | <b>G9020</b>     |
| EAN         | 9002827902018    |
| ABMESSUNGEN | 170 x 75 x 59 cm |
| FÜLLMENGE   | 250 L            |

Freistehende Badewanne inklusive Ab- und Überlaufgarnitur, verstellbares Fußsystem und doppelwandiges Acryl.

# OXFORD



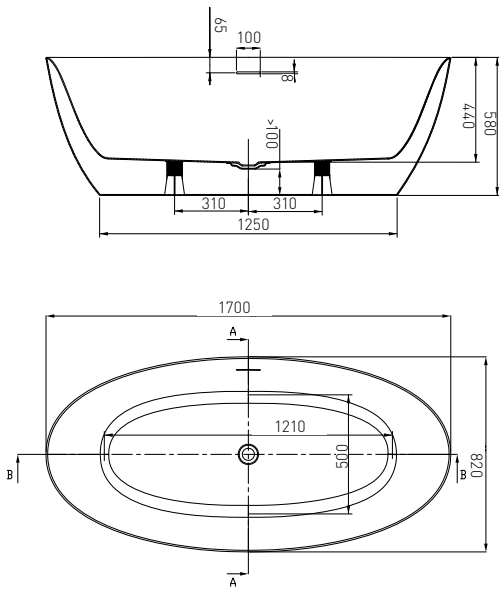
## OXFORD



|             |                  |
|-------------|------------------|
| ART. NR.    | <b>G9022</b>     |
| EAN         | 90028278902216   |
| ABMESSUNGEN | 178 x 88 x 83 cm |
| FÜLLMENGE   | 256 L            |

Freistehende Badewanne inklusive Ab- und Überlaufgarnitur, verstellbares Fußsystem und doppelwandiges Acryl.

# MIAMI



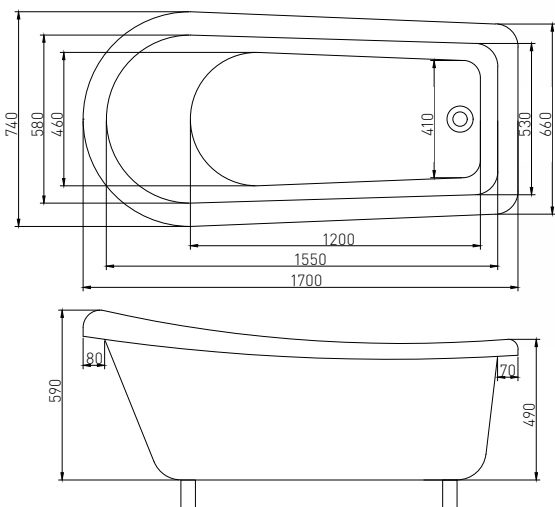
## MIAMI



|             |                    |
|-------------|--------------------|
| ART. NR.    | <b>G9027</b>       |
| EAN         | 9002827028640      |
| ABMESSUNGEN | 170 x 82 x 58,5 cm |
| FÜLLMENGE   | 268 L              |

Freistehende Badewanne inklusive Ab- und Überlaufgarnitur, verstellbares Fußsystem und doppelwandiges Acryl.

# EMPIRE



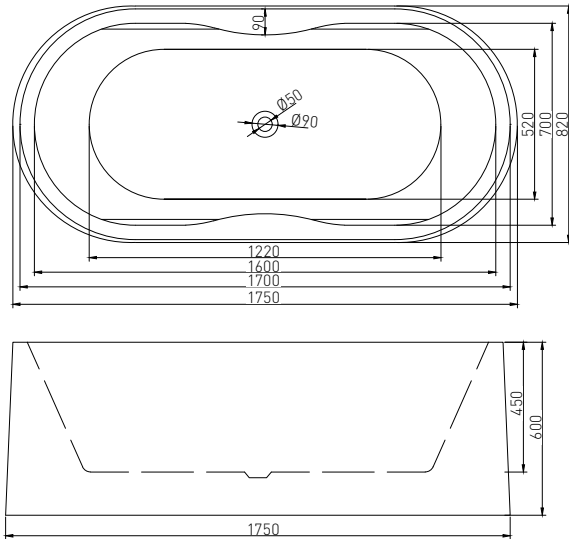
## EMPIRE



|             |                  |
|-------------|------------------|
| ART. NR.    | <b>G9023</b>     |
| EAN         | 9002827902315    |
| ABMESSUNGEN | 170 x 75 x 75 cm |
| FÜLLMENGE   | 258 L            |

Freistehende Badewanne inklusive Ab- und Überlaufgarnitur, doppelwandiges Acryl, Löwenfüße Chrom.

# LIVERPOOL



## LIVERPOOL

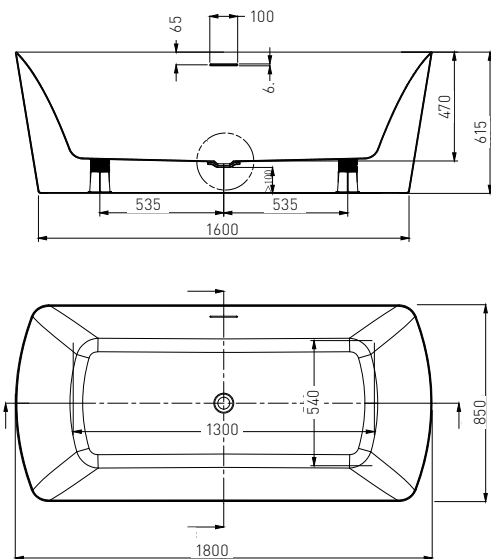


ART. NR. **G9021**  
 EAN 9002827902124  
 ABMESSUNGEN 170 x 82 x 60 cm  
 FÜLLMENGE 263 L

Freistehende Badewanne inklusive Ab- und Überlaufgarnitur, verstellbares Fußsystem und doppelwandiges Acryl.

Auch für direkten Anbau an die Wand.

# ORLANDO



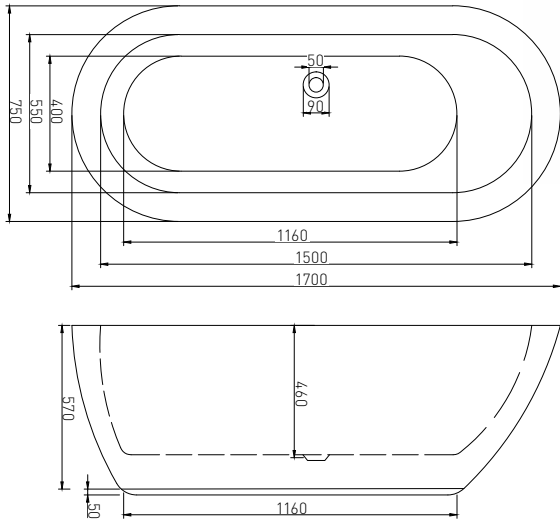
## ORLANDO



ART. NR. **G9028**  
 EAN 9002827028657  
 ABMESSUNGEN 180 x 85 x 61,5 cm  
 FÜLLMENGE 347 L

Freistehende Badewanne inklusive Ab- und Überlaufgarnitur, verstellbares Fußsystem und doppelwandiges Acryl.

# SYDNEY



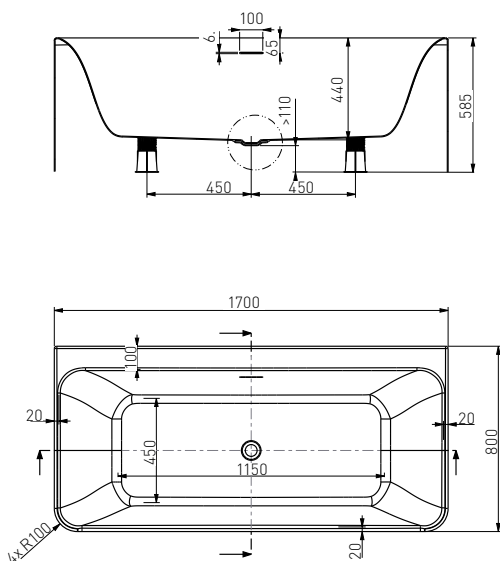
## SYDNEY



|             |                  |
|-------------|------------------|
| ART. NR.    | <b>G9031</b>     |
| EAN         | 9002827037482    |
| ABMESSUNGEN | 170 x 75 x 60 cm |
| FÜLLMENGE   | 252 L            |

Freistehende Badewanne inklusive Ab- und Überlaufgarnitur, verstellbares Fußsystem und doppelwandiges Acryl.

# PARIS



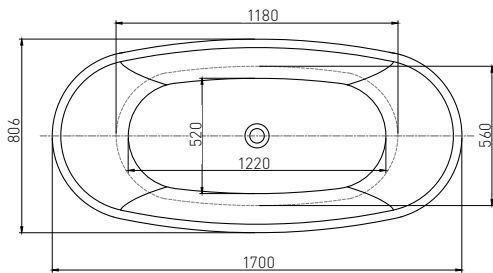
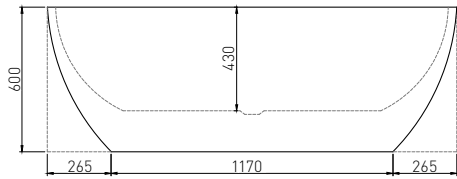
## PARIS



|             |                    |
|-------------|--------------------|
| ART. NR.    | <b>G9029</b>       |
| EAN         | 9002827028664      |
| ABMESSUNGEN | 170 x 80 x 58,5 cm |
| FÜLLMENGE   | 252 L              |

Freistehende Badewanne inklusive Ab- und Überlaufgarnitur, verstellbares Fußsystem und doppelwandiges Acryl.

# MANHATTEN



## MANHATTEN



ART. NR.  
EAN  
ABMESSUNGEN  
FÜLLMENGE

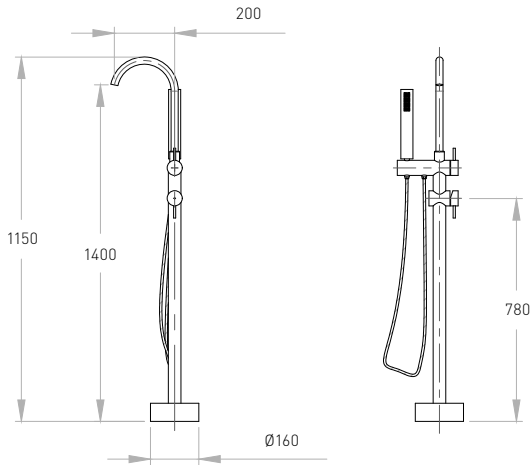
**G9030**  
9002827035303  
170 x 80,6 x 60 cm  
268 L

Freistehende Badewanne inklusive Ab- und Überlaufgarnitur, verstellbares Fußsystem und doppelwandiges Acryl.





## SONATA STAND-ARMATUR



### SONATA



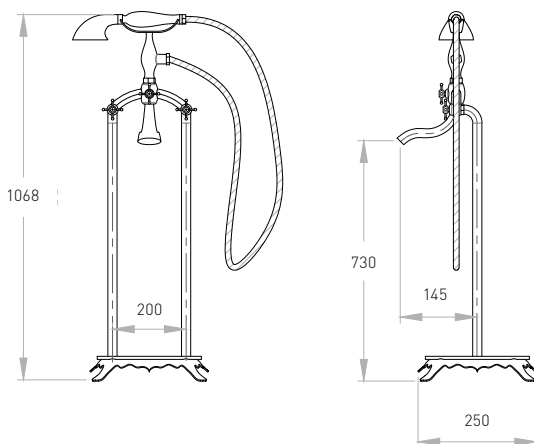
ART. NR.  
EAN  
ABMESSUNGEN

**GA04**  
9002827035310  
115 x 20 x 16 cm

Ständer Style rund mit  
Handbrause - Schwarz  
Matt.



## RETRO STAND-ARMATUR



### RETRO



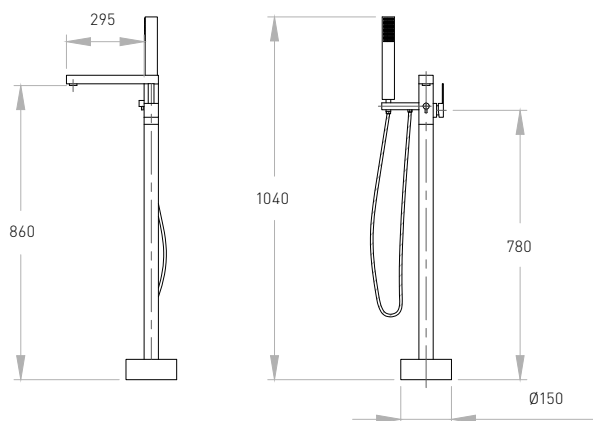
ART. NR.  
EAN  
ABMESSUNGEN

**GA03**  
9002827000325  
106,8 x 27 cm

Ständer Style eckig mit  
Handbrause.



## GENT STAND-ARMATUR



### GENT

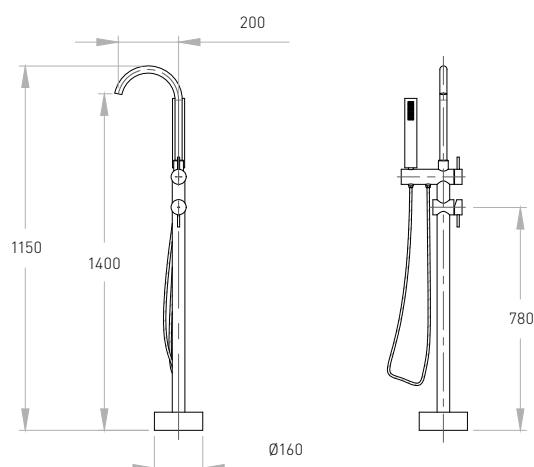
Ständer Style eckig mit Handbrause.



ART. NR.  
EAN  
ABMESSUNGEN

**GA01**  
9002827902131  
104 x 29,5 cm

## ROMA STAND-ARMATUR



### ROMA

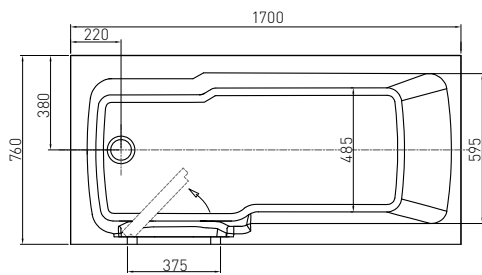
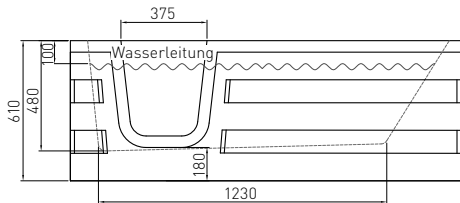
Ständer Style rund mit Handbrause.



ART. NR.  
EAN  
ABMESSUNGEN

**GA02**  
9002827023218  
115 x 20 x 16 cm

# HAITI



**Badewanne mit eingebauter Tür**

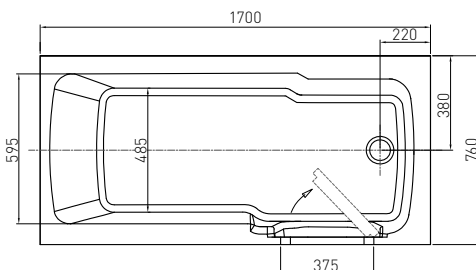
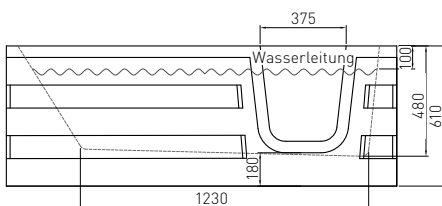
## HAITI



ART. NR. **G9025**  
EAN 9002827021924  
ABMESSUNGEN 170 x 76 x 61 cm

- » Badewanne mit Acryltüre links, inkl. Ab- und Überlaufgarnitur, Fußgestell, eine Frontschürze und eine Seitenschürze.
- » **OPTION: Glas-Duschtrennwand 8 mm reversibel (Seite 28)**

# PAROS



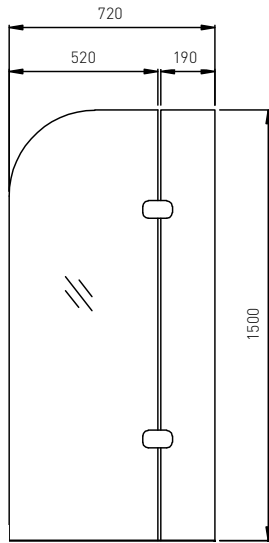
**Badewanne mit eingebauter Tür**

## PAROS



ART. NR. **G9026**  
EAN 9002827021931  
ABMESSUNGEN 170 x 76 x 61 cm

- » Badewanne mit Acryltüre rechts, inkl. Ab- und Überlaufgarnitur, Fußgestell, eine Frontschürze und eine Seitenschürze.
- » **OPTION: Glas-Duschtrennwand 8 mm reversibel (Seite 28)**

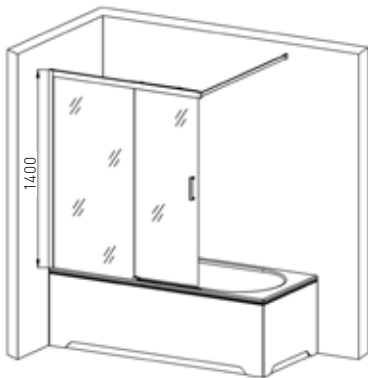


## CHROM



ART. NR.  
EAN  
ABMESSUNGEN  
BEZEICHNUNG

**G9050**  
9002827021948  
150 x 72 cm  
Glas-Duschtrennwand  
8 mm reversibel  
zu G9025 und G9026



## Badewannenaufsatz mit Schiebetüre, Chrom

- » 6 mm ESG Sicherheitsglas bei Fixglas
- » 5 mm ESG Sicherheitsglas bei Schiebetüre
- » Doppelrollen in Chrom
- » Griff Chrom
- » Verstellbereich 118-120 cm
- » Reversibel

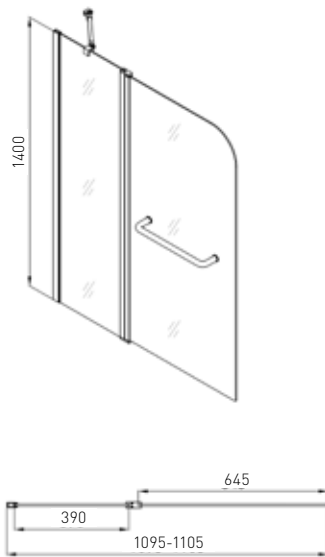


## BADEWANNENAUFSATZ



ART. NR.  
EAN  
ABMESSUNGEN

**E1214C**  
9002827026509  
120 x 140 cm

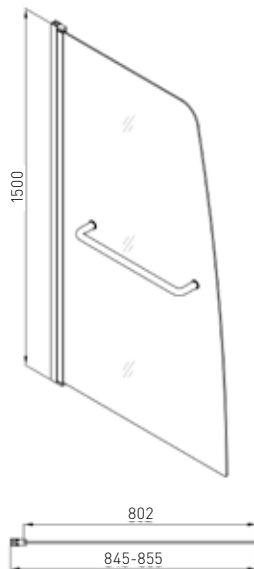


**CHROM**



ART. NR.  
EAN  
ABMESSUNGEN  
BEZEICHNUNG

**E14110C**  
9002827141103  
109,5 - 110,5 x 140 cm  
Duschtrennwand  
Klarglas, Chrom  
6 mm Sicherheitsglas

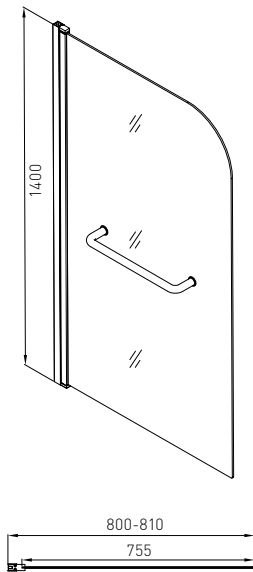


**CHROM**



ART. NR.  
EAN  
ABMESSUNGEN  
BEZEICHNUNG

**E85150C**  
9002827141110  
84,5 - 85,5 x 150 cm  
Duschtrennwand Klarglas mit  
Anti-Kalk-Beschichtung, Chrom  
6 mm Sicherheitsglas - Hebe - und  
Senkmechanismus

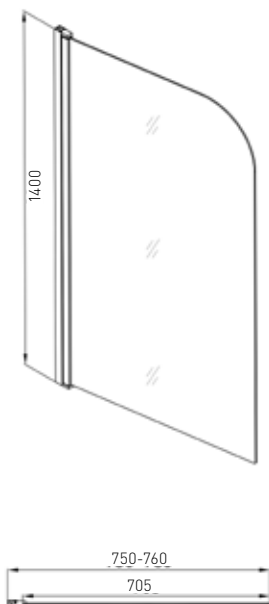


## CHROM



ART. NR.  
EAN  
ABMESSUNGEN  
BEZEICHNUNG

**E1480C**  
9002827614805  
80 - 81 x 140 cm  
Duschtrennwand  
Klarglas, Chrom  
6 mm Sicherheitsglas

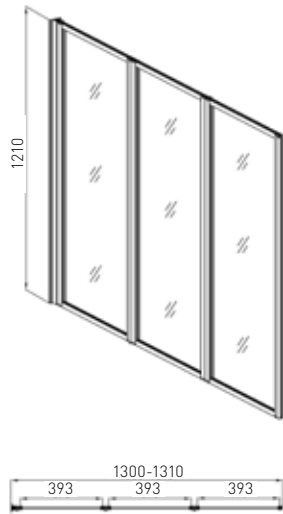


## WEISS



ART. NR.  
EAN  
ABMESSUNGEN  
BEZEICHNUNG

**E1475W**  
9002827147501  
75 - 76 x 130 cm  
Duschtrennwand  
Klarglas mit Streifendesign, Weiss  
5 mm Sicherheitsglas

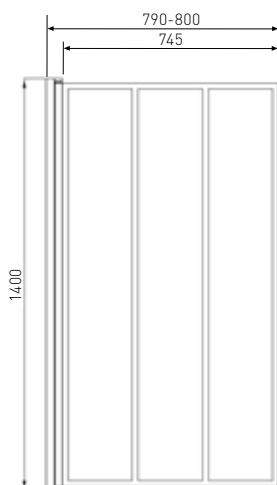


## WEISS



ART. NR.  
EAN  
ABMESSUNGEN  
BEZEICHNUNG

**E1333W**  
9002827113339  
130 - 131 x 121 cm  
Duschtrennwand  
Klarglas, Weiss  
3 - teilig klappbar  
4 mm Sicherheitsglas



## Badewannenaufsatz, Schwarz matt

- » 1-Teilig
- » Hebe- u. Senkmechanismus
- » 4 mm ESG Sicherheitsglas
- » Reversibel



## BADEWANNENAUFSATZ



ART. NR.  
EAN  
ABMESSUNGEN

**E1480B**  
9002827028510  
79 - 80 x 140 cm





## 3 Jahre Garantie

Die Wahl eines SanoAcryl-Bades, das Ihren Wünschen voll und ganz entspricht, kann nur der Beginn Ihrer häuslichen Wellnessoase sein. Warum nicht gleich ein SanoWhirl Whirlpool bestellen?

### Warum SanoWhirl®?

Die SanoWhirl Whirlpools berücksichtigen die weltweiten Qualitätsrichtlinien. Es wird von einem führenden Hersteller von Whirlpoolsystemen hergestellt: KOLLERS. Koller wird zu 100% in der EU hergestellt. Deshalb sind wir stolz darauf, ihnen Produkte anbieten zu können, die das Ergebnis von 35 Jahren Erfahrung in der Entwicklung und Produktion von Whirlpool-Systemtechnik sind.

Über 700 Zertifikate bestätigen die Qualität einzelner Komponenten des originalen Koller Hydromassagesystems.

### Kaufen Sie einen Whirlpool eines anerkannten Herstellers.

Standardversionen von Whirlpools dürfen nicht in öffentlichen Gebäuden verwendet werden, z. B. Hotels.

### Wie kann ich meinen SanoWhirl Whirlpool pflegen?

Wir dürfen nicht vergessen, dass der Whirlpool innen und außen gepflegt, gereinigt und desinfiziert werden muss.

- » Achten Sie bei der Verwendung eines SanoWhirl-Whirlpools mit automatischer Desinfektion nur darauf, dass es sich bei der Einmal-Tablette immer um eine Desinfektionstablette handelt. Der Whirlpool übernimmt die Reinigung.
- » SanoWhirl-Whirlpools ohne Desinfektionssystem müssen zweimal im Monat mit einer unserer Reinigungs- und Desinfektionslösungen gereinigt und desinfiziert werden.

**»Wir zeichnen uns durch die Herstellung von Produkten aus, die Ihren Wünschen, Anforderungen und Bedürfnissen entsprechen.«**



entwickelt und hergestellt in der EU

# Entwerfen Sie Ihren eigenen SanoWhirl-Whirlpool!

Es ist wahr Sie können ein Designer Ihres eigenen Whirlpools sein! Wie?

## 3 Schritte

Nur drei Schritte trennen Sie von Ihrem Wunsch-Whirlpool:

» **Schritt 1:**

Wählen Sie eine Badewanne. Die Qualität der Badewanne bleibt trotz der unterschiedlichen Formen der Badewanne immer gleich – egal ob asymmetrische oder eckige, größere, kleinere oder tiefere Wannen. Verwirklichen Sie Ihre Wünsche und passen Sie gleichzeitig das Whirlpool an Ihre Platzwahl an.

» **Schritt 2:**

Wählen Sie eine von KOLLERS Excellent Techniques aus Österreich.

» **Schritt 3:**

Statten Sie Ihren SanoWhirl-Whirlpool mit Zubehör aus unserem Angebot aus.



## POWER 1

Diese Grundvariante besteht aus 5 Seitendüsen, durch die ein belebendes Luft-Wassergemisch in die Wanne strömt. Das System wird mittels Pneumatikschalter in Betrieb genommen und abgeschaltet. Reguliert wird der Strahl durch den integrierten Luftregler, welcher am Kombipneumatikschalter angebracht ist.

- » 5 Düsen für Massage.
- » Pneumatische Steuerung.

**Whirlpoolsystem aus dem Hause Koller, Made in Austria**

**Einbaubeispiel in der Badewanne MABELLA (Seite 15)**



### POWER 1



ART. NR.  
EAN

259001  
9002728590017

## FUTURE

Eine vollständige Version des Basic-Whirlpools bestehen aus Seiten-Düsen, Rücken- und Fuß Massage-Düsen. Pneumatische Steuerung, regulierbarer Wasser- und Luftdruck und eine stark anregende Wirkung rund um Ihren Körper!

- » 4 regulierbare Seitendüsen
- » 2 Düsen für Rückenmassage
- » 2 Düsen für Fuß Massage
- » Pneumatische Steuerung

**Whirlpoolsystem aus dem Hause Koller, Made in Austria**



FÜR KÖRPERFORMWANNEN

FÜR ECKBADEWANNEN



ART. NR.  
EAN

269100  
9002827690014

269200  
9002827269203

## POWER 2

Das System besteht aus dem System POWER 1 mit 5 Seitendüsen und 8 Bodendüsen, aus denen vorgewärmte Luft in die Wanne strömt. Die Bodendüsen können unabhängig von den Seitendüsen über einen Pneumatikschalter in Betrieb genommen und abgeschaltet werden.

- » 5 Düsen für Massage
- » 8 Airjet-Düsen.
- » Pneumatische Steuerung
- » Optional: Elektronische Steuerung
- » Ab- und Überlaufgarnitur

**Whirlpoolsystem aus dem Hause Koller, Made in Austria**

**Einbaubeispiel in der Badewanne  
MENORCA (Seite 8)**



POWER 2



ART. NR.  
EAN

259003  
9002728590031

# POWER DE LUXE



Hierbei wurde das System POWER 2 um eine automatische Desinfektions-Nachspülanlage erweitert. Diese setzt sich automatisch nach Beendigung des Whirlbades in Betrieb und spült über die im Behälter befindliche Reinigungstablette eine Desinfektionslösung durch alle Leitungen. Anschliessend wird das System durch das Gebläse nachgetrocknet. Weiters verfügt diese Variante über eine elektronische Steuerung mit Intervallfunktion und Trockenlaufschutz.

Das System ist für fast alle Badewannen erhältlich.

- » 5 Düsen für Massage.
- » 8 Airjet-Düsen.
- » Automatische Desinfektionsanlage.
- » Elektronische Steuerung – Intervallfunktion.



**Achtung! Für dieses System ist ein 1/2" Kaltwasseranschluss erforderlich**

**Whirlpoolsystem aus dem Hause Koller, Made in Austria**

**Einbaubeispiel in der Badewanne RIVIERA (Seite 7)**

## POWER DE LUXE



ART. NR.  
EAN

**259005**  
9002728590055

### OPTIONAL

- » Wannenrandarmatur und Handbrause
- » Schürze
- » Wanneneinlaufgarnitur.

# SUPER WELLNESS



4 Super-Mini-Jet-Düsen für die Körpermassage, 10 Boden Luftdüsen, 5 Microjet Zukunft der Rücken-Massagedüsen, 2 Microjet Düsen, um die Beine, Intervall-Funktion zu massieren.

- » Scheinwerfer, elektronisches Komfort-Bedienungselement LED.
- » individuelles Reinigungssystem mit Nachrocknung.
- » Ab- und Überlaufgarnitur.

**Achtung! Für dieses System ist ein 1/2" Kaltwasseranschluss erforderlich**

**Whirlpoolsystem aus dem Hause Koller, Made in Austria**

**Einbaubeispiel in der Badewanne RIVIERA (Seite 7)**



## SUPER WELLNESS



ART. NR.  
EAN

**259016**  
9002728590161

### OPTIONAL

- » Automatisches Wasserfüllsystem
- » Wannenrandarmatur und Handbrause
- » Schürze
- » Wanneneinlaufgarnitur.

# WELLNESS FLÜSTERPOOL

Wellness Whirlpool mit beleuchteten Düsen, elektronische Steuerung in Chrom.

- » Mit elektronischem Ein- Ausschaltknopf.
- » Luftregler für Seitendüsen.
- » 6 Jetdüsen mit LED- Beleuchtung.
- » 24 Whisperdüsen am Boden.
- » 5 Microjet Futuredüsen.
- » 2 Microjetdüsen.
- » Inklusive automatischer Desinfektionsanlage.

**Achtung! Für dieses System ist ein 1/2" Kaltwasseranschluss erforderlich**

**Whirlpoolsystem aus dem Hause Koller, Made in Austria**

**Einbaubeispiel in der Badewanne RIVIERA (Seite 7)**



## OPTIONAL

- » Wannенrandarmatur und Handbrause
- » Schürze
- » Wanneneinlaufgarnitur.

## WELLNESS FLÜSTERPOOL



ART. NR.  
EAN

280000  
9002827028008





## JAMAICA

- » 6 Stk Microjetdüsen
- » 4 Stk Massagedüsen groß
- » pneumatische Steuerung
- » Mit Whirlpool System
- » MADE IN AUSTRIA
- » Eckwanne Acryl 150x150cm
- » Schürze zu Eckwanne
- » Wanneneinlauf
- » Wannrand Einhebelmischer m. Handbrause
- » 2 Stk Nackenpolster

**Whirlpoolsystem Future aus dem Hause Koller, Made in Austria**



### JAMAICA



ART. NR.  
EAN  
ABMESSUNGEN

**GW77**  
9002827046934  
150 x 150 cm

## COSTA RICA

- » 4 Stk Microjetdüsen
- » 4 Stk Massagedüsen groß
- » pneumatische Steuerung
- » Mit Whirlpool System
- » MADE IN AUSTRIA
- » Eckwanne Acryl 150x150cm
- » Schürze zu Eckwanne
- » Wanneneinlauf
- » Wannenrand Einhebelmischer m. Handbrause
- » 2 Stk Nackenpolster

**Whirlpoolsystem Future aus dem Hause Koller, Made in Austria**



### COSTA RICA



|             |               |
|-------------|---------------|
| ART. NR.    | <b>SW103</b>  |
| EAN         | 9002827010300 |
| ABMESSUNGEN | 150 x 150 cm  |

## NASSAU

- » 1 Stk Massagedüse im Rückenbereich
- » 4 Stk Massagedüsen groß
- » pneumatische Steuerung
- » Mit Whirlpool System
- » MADE IN AUSTRIA
- » Acryl Badewanne 170x90cm
- » Schürze zu Wanne
- » Wanneneinlauf
- » Wannenrand Einhebelmischer m. Handbrause
- » 1 Stk Nackenpolster

**Whirlpoolsystem Power 1 aus dem Hause Koller, Made in Austria**



### NASSAU



|             |               |
|-------------|---------------|
| ART. NR.    | <b>SW303</b>  |
| EAN         | 9002827993030 |
| ABMESSUNGEN | 170 x 90 cm   |



## EINHANDMISCHER MIT UMSTELLER

### UMSTELLER

ART. NR.  
EAN  
BEZEICHNUNG

**2015**  
9002728020156  
Wannenrandarmatur inkl.  
Umsteller

### BOHRUNG

**M011**  
9002827990114  
Lochbohrung - Endmontage  
durch den Endkunden



## AB- UND ÜBERLAUFGARNITUR MIT WASSEREINLAUF

### SYS. POW. 2

**281035**  
9002728281359  
für System Power 2  
Nur für Whirlpools

### ANDEREN

**281030**  
9002728281038  
für anderen Systeme  
Nur für Whirlpools



## DESINFEKTIONSMITTEL UND Whirlpool SYSTEM REINIGER

### DESINFEK.

ART. NR.  
EAN  
BEZEICHNUNG

**281020**  
9120007263169  
Das speziell für Whirlpools entwickelte  
Desinfektionsmittel. Inhalt: 1 Liter

### REINIGER

**70.002**  
9120007260700

## HANDBRAUSE

### HANDBRAUSE

**2013**  
9002728020132  
Wannenrandhandbrause und  
Brauseschlauch

### BOHRUNG

**M012**  
9002827990121  
Lochbohrung - Endmontage  
durch den Endkunden



## REINIGUNGSTABLETLEN

ART. NR.  
EAN  
BEZEICHNUNG

**800190**  
4008367393311  
Im 0,8 kg Gebinde für die Desinfektions  
Nachspülanlage für Power de Luxe Wellnes  
Flüsterpool und System Super Wellness



## CASCATE

**2131**  
9002728021313  
Wassereinlauf für  
Badewanne

## BOHRUNG

**M013**  
9002827900137  
Lochbohrung -  
Endmontage durch  
den Endkunden







## Fühle deine Träume

Eine Oase mit Tausenden von Luftblasen gefüllt ist ein Garant für die ultimative Entspannung des Körpers. Die Perfektion der Formen und Top-Verarbeitungsqualität im Einklang mit Ihrer Lieblingsmusik, die ein Outdoorwhirlpool bietet, ist die Perfekte Idee für einen perfekten Tag. Geräumige Oase, die Ihren Garten oder Terrasse einen Hauch von Unendlichkeit von Zeit und Raum hinzufügt. Die Outdoorwhirlpools entführen Sie in eine Welt der ungeahnten Genüsse und Entspannung, die Sie mit Ihren Liebsten teilen.

### MÄCHTIGE EIGENSCHAFTEN

#### **Erhöhte Wassertiefe: Bereit für Ihr Training**

Unsere Schwimmbäder sind der ideale Ort für Ihr Wassertraining. Die erhöhte Wassertiefe und das effiziente Heizsystem bieten die ideale Umgebung für alle Arten von persönlichen Wellness-Resorts für Wasserübungen.

#### **River Jets: Endloses Schwimmbad**

Leistungsstarke und präzise platzierte Flussjets stehen im Mittelpunkt des Geschehens. Umfangreiche technische Maßnahmen haben dazu beigetragen, das einzigartige Erlebnis eines nahezu endlosen Schwimmbades in Ihren Garten zu bringen.

#### **Luftventile mit integrierten LED-Leuchten**

Unsere Spas und Schwimmbäder sind ein Erlebnis für alle Sinne. LED-Luftventile sind in allen Schwimmbädern verfügbar und sorgen immer für ein großartiges visuelles Erlebnis.

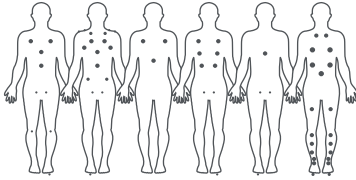
**ALLE UNSERE POOLS KÖNNEN AUCH IN DEN WINTERMONATEN VERWENDET WERDEN!**

# OASIS MAXI

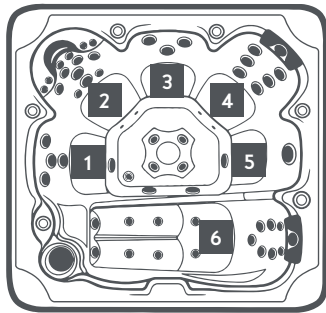
## 52x Massagedüsen

|                   |    |
|-------------------|----|
| 5" Massagedüsen   | 2  |
| 3.5" Massagedüsen | 15 |
| 3" Massagedüsen   | 11 |
| 2.5" Massagedüsen | 6  |
| 2" Massagedüsen   | 14 |
| 1" Massagedüsen   | 4  |

Massagezonen:



Platz 1 Platz 2 Platz 3 Platz 4 Platz 5 Platz 6



### WEISS

### BLAU



ART. NR.  
EAN  
ABMESSUNGEN

**SPA12**  
9002827280659  
210 x 210 x 95 cm

**SPA13**  
9002827280666  
210 x 210 x 95 cm

## Produkteigenschaften

|               |                                     |
|---------------|-------------------------------------|
| Pumpen        | 3 (2 Hydropumpen und 1 Umwälzpumpe) |
| Sitze / Liege | 5/1                                 |
| Füllmenge     | 1.430 l                             |

## Ausstattung

Fortgeschrittene elektronische Steuerung  
Wärmedämmendes System  
Digitales Bedienelement  
Ozondesinfektion  
Rostfreie Düsen

## Filtersystem

|                               |    |
|-------------------------------|----|
| Skimmer                       | Ja |
| Kartuschenfilter              | Ja |
| Durchfluss Filterpumpe / 24 h | 1  |

## Zusätzliche Informationen

|             |          |
|-------------|----------|
| Sockel      | Rostfrei |
| Kopfpolster | 3        |
| Luftregler  | 2        |
| Gewicht     | 240 kg   |

## Technische Daten

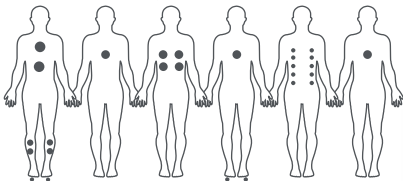
|                          |                                     |
|--------------------------|-------------------------------------|
| Gesamtleistung           | 6,4 kW                              |
| Leistung der Hydropumpen | 2 x 1,5 kW                          |
| Leistung der Heizung     | 3 kW                                |
| Leistung der Umwälzpumpe | 0,35 kW                             |
| Versorgungsspannung      | 220 - 240 V 50Hz<br>oder 380 V 50Hz |

# TIROL

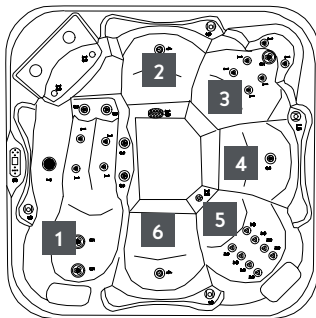
## 28x Massagedüsen

|                   |    |
|-------------------|----|
| 4.5" Massagedüsen | 3  |
| 3.5" Massagedüsen | 7  |
| 3" Massagedüsen   | 0  |
| 2.5" Massagedüsen | 0  |
| 2" Massagedüsen   | 18 |
| 1" Massagedüsen   | 0  |

Massagezonen:



Platz 1 Platz 2 Platz 3 Platz 4 Platz 5 Platz 6



### WEISS



ART. NR.  
EAN  
ABMESSUNGEN

**SPA58**  
9002827051327  
210 x 210 x 80 cm

## Produkteigenschaften

|               |                      |
|---------------|----------------------|
| Pumpen        | Pumpe 1 (zweistufig) |
| Sitze / Liege | 5/1                  |
| Füllmenge     | 900 l                |

## Ausstattung

Fortgeschrittene elektronische Steuerung  
Wärmedämmendes System  
Digitales Bedienelement  
UV Desinfektion  
Filtersystem

## Filtersystem

|                              |    |
|------------------------------|----|
| Skimmer                      | Ja |
| Kartuschenfilter             | Ja |
| Durchfluss Filterpumpe / 4 h | 1  |

## Zusätzliche Informationen

|                |                  |
|----------------|------------------|
| Sockel         | Rahmen aus Stahl |
| Kopfpolster    | 3                |
| Luftregler     | 3                |
| Wasserabweiser | 1                |
| Gewicht        | 357 kg           |

## Technische Daten

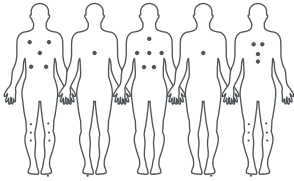
|                          |                  |
|--------------------------|------------------|
| Gesamtleistung           | 3,52 kW          |
| Leistung der Hydropumpen | 1,52 kW          |
| Leistung der Heizung     | 2 kW             |
| Versorgungsspannung      | 220 - 240 V 50Hz |

# TAHITI

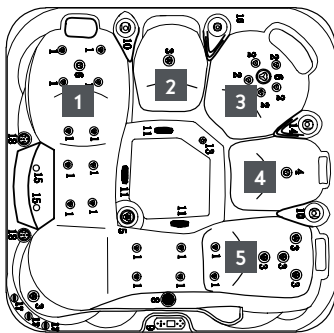
## 31x Massagedüsen

|                   |    |
|-------------------|----|
| 5" Massagedüsen   | 0  |
| 4.5" Massagedüsen | 3  |
| 3.5" Massagedüsen | 7  |
| 3" Massagedüsen   | 0  |
| 2.5" Massagedüsen | 0  |
| 2" Massagedüsen   | 21 |

Massagezonen:



Platz 1 Platz 2 Platz 3 Platz 4 Platz 5



## STERLING SILBER PEARL SHADOW G.



ART. NR.  
EAN  
ABMESSUNGEN

**SPA54**  
9002827044329  
200 x 200 x 88 cm

**SPA55**  
9002827044336  
200 x 200 x 88 cm

## Produkteigenschaften

|               |                |
|---------------|----------------|
| Pumpen        | 1 (zweistufig) |
| Sitze / Liege | 3/2            |
| Füllmenge     | 810 l          |

## Ausstattung

Fortgeschrittene elektronische Steuerung  
Wärmedämmendes System  
Digitales Bedienelement  
Ozondesinfektion  
Rostfreie Düsen

## Filtersystem

|                              |    |
|------------------------------|----|
| Skimmer                      | Ja |
| Kartuschenfilter             | Ja |
| Durchfluss Filterpumpe / 6 h | 1  |

## Zusätzliche Informationen

|                |           |
|----------------|-----------|
| Rahmen         | Aluminium |
| Kopfpolster    | 3         |
| Luftregler     | 2         |
| Wasserabweiser | 1         |
| Gewicht        | 344 kg    |

## Technische Daten

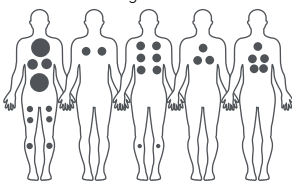
|                          |                  |
|--------------------------|------------------|
| Gesamtleistung           | 3,9 kW           |
| Leistung der Hydropumpen | 1,9 kW           |
| Leistung der Heizung     | 2 kW             |
| Versorgungsspannung      | 220 - 240 V 50Hz |

# PALMA

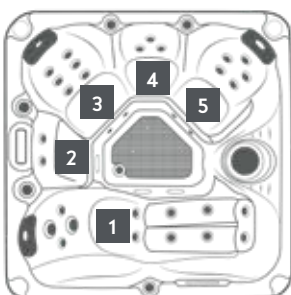
## 32x Massagedüsen

|                   |    |
|-------------------|----|
| 5" Massagedüsen   | 0  |
| 3.5" Massagedüsen | 0  |
| 3" Massagedüsen   | 2  |
| 2.5" Massagedüsen | 0  |
| 2" Massagedüsen   | 26 |
| 1" Massagedüsen   | 4  |

Massagezonen:



Platz 1 Platz 2 Platz 3 Platz 4 Platz 5



## WEISS BLAU



ART. NR.  
EAN  
ABMESSUNGEN

**SPA14**  
9002827042479  
190 x 190 x 86 cm

**SPA15**  
9002827042486  
190 x 190 x 86 cm

## Produkteigenschaften

|               |                                    |
|---------------|------------------------------------|
| Pumpen        | 2 (1 Hydropumpe und 1 Umwälzpumpe) |
| Sitze / Liege | 4/1                                |
| Füllmenge     | 1.000 l                            |

## Ausstattung

Fortgeschrittene elektronische Steuerung  
Wärmedämmendes System  
Digitales Bedienelement  
Ozondesinfektion  
Rostfreie Düsen

## Filtersystem

|                               |    |
|-------------------------------|----|
| Skimmer                       | Ja |
| Kartuschenfilter              | Ja |
| Durchfluss Filterpumpe / 24 h | 1  |

## Zusätzliche Informationen

|             |          |
|-------------|----------|
| Sockel      | Rostfrei |
| Kopfpolster | 3        |
| Luftregler  | 2        |
| Gewicht     | 265 kg   |

## Technische Daten

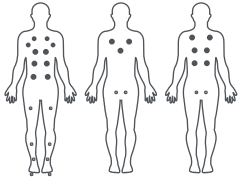
|                          |                                  |
|--------------------------|----------------------------------|
| Gesamtleistung           | 5,6 kW                           |
| Leistung der Hydropumpen | 2,25 kW                          |
| Leistung der Heizung     | 3 kW                             |
| Leistung der Umwälzpumpe | 0,35 kW                          |
| Versorgungsspannung      | 220 - 240 V 50Hz oder 380 V 50Hz |

## FIJI

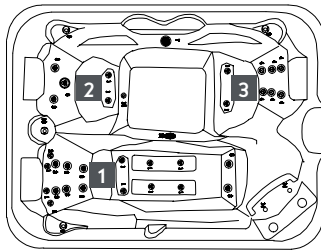
### 31x Massagedüsen

|                   |    |
|-------------------|----|
| 5" Massagedüsen   | 0  |
| 4,5" Massagedüsen | 1  |
| 3,5" Massagedüsen | 16 |
| 3" Massagedüsen   | 0  |
| 2,5" Massagedüsen | 0  |
| 2" Massagedüsen   | 14 |

Massagezonen:



Platz 1 Platz 2 Platz 3



### STERLING SILBER PEARL SHADOW G.



ART. NR.  
EAN  
ABMESSUNGEN

**SPA52**  
9002827044305  
210 x 160 x 80 cm

**SPA53**  
9002827044312  
210 x 160 x 80 cm

### Produkteigenschaften

|               |                |
|---------------|----------------|
| Pumpen        | 1 (zweistufig) |
| Sitze / Liege | 2/1            |
| Füllmenge     | 620 l          |

### Ausstattung

Fortgeschrittene elektronische Steuerung  
Wärmedämmendes System  
Digitales Bedienelement  
Ozondesinfektion

### Filtersystem

|                              |    |
|------------------------------|----|
| Skimmer                      | Ja |
| Kartuschenfilter             | Ja |
| Durchfluss Filterpumpe / 6 h | 1  |

### Zusätzliche Informationen

|                |           |
|----------------|-----------|
| Rahmen         | Aluminium |
| Kopfpolster    | 3         |
| Luftregler     | 3         |
| Wasserabweiser | 1         |
| Gewicht        | 301 kg    |

### Technische Daten

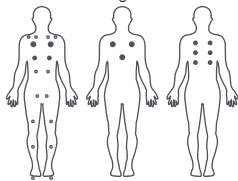
|                          |                 |
|--------------------------|-----------------|
| Gesamtleistung           | 3,9 kW          |
| Leistung der Hydropumpen | 1,9 kW          |
| Leistung der Heizung     | 2 kW            |
| Versorgungsspannung      | 220 - 240V 50Hz |

## DIABLO

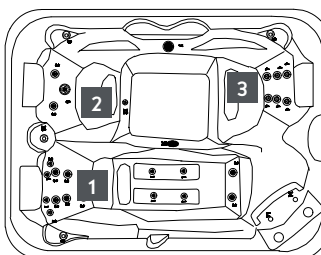
### 25x Massagedüsen

|                   |    |
|-------------------|----|
| 4,5" Massagedüsen | 1  |
| 3,5" Massagedüsen | 16 |
| 3" Massagedüsen   | 0  |
| 2,5" Massagedüsen | 0  |
| 2" Massagedüsen   | 8  |
| 1" Massagedüsen   | 0  |

Massagezonen:



Platz 1 Platz 2 Platz 3



### WEISS



ART. NR.  
EAN  
ABMESSUNGEN

**SPA56**  
9002827051310  
210 x 160 x 80 cm

### Produkteigenschaften

|               |                |
|---------------|----------------|
| Pumpen        | 1 (zweistufig) |
| Sitze / Liege | 2/1            |
| Füllmenge     | 620 l          |

### Ausstattung

Fortgeschrittene elektronische Steuerung  
Wärmedämmendes System  
Digitales Bedienelement  
UV desinfektion

### Filtersystem

|                              |    |
|------------------------------|----|
| Skimmer                      | Ja |
| Kartuschenfilter             | Ja |
| Durchfluss Filterpumpe / 4 h | 1  |

### Zusätzliche Informationen

|                |        |
|----------------|--------|
| Rahmen         | Stahl  |
| Kopfpolster    | 3      |
| Luftregler     | 3      |
| Wasserabweiser | 1      |
| Gewicht        | 301 kg |

### Technische Daten

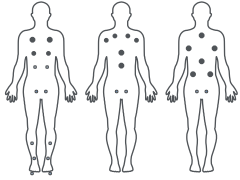
|                          |                  |
|--------------------------|------------------|
| Gesamtleistung           | 3,52 kW          |
| Leistung der Hydropumpen | 1,52 kW          |
| Leistung der Heizung     | 2 kW             |
| Versorgungsspannung      | 220 - 240 V 50Hz |

# OASIS

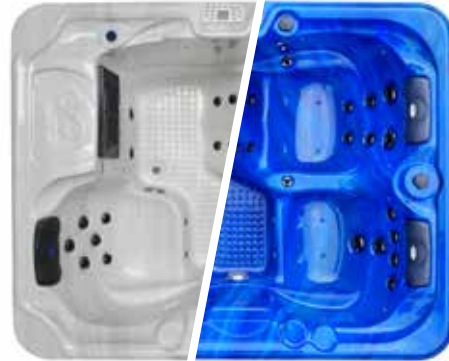
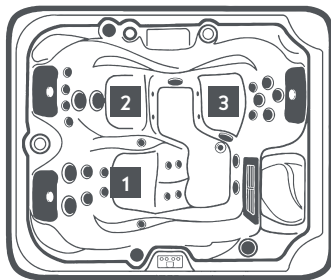
## 30x Massagedüsen

|                   |   |
|-------------------|---|
| 5" Massagedüsen   | 0 |
| 3.5" Massagedüsen | 4 |
| 3" Massagedüsen   | 8 |
| 2.5" Massagedüsen | 8 |
| 2" Massagedüsen   | 6 |
| 1" Massagedüsen   | 4 |

Massagezonen:



Platz 1 Platz 2 Platz 3



**WEISS**

**BLAU**



ART. NR.  
EAN  
ABMESSUNGEN

**SPA10**  
9002827280680  
208 x 175 x 90 cm

**SPA11**  
9002827280697  
208 x 175 x 90 cm

## Produkteigenschaften

|           |                                    |
|-----------|------------------------------------|
| Pumpen    | 2 (1 Hydropumpe und 1 Umwälzpumpe) |
| Sitze     | 3                                  |
| Füllmenge | 980 l                              |

## Ausstattung

Fortgeschrittene elektronische Steuerung  
Wärmedämmendes System  
Digitales Bedienelement  
Ozondesinfektion  
Rostfreie Düsen

## Filtersystem

|                               |    |
|-------------------------------|----|
| Skimmer                       | Ja |
| Kartuschenfilter              | Ja |
| Durchfluss Filterpumpe / 24 h | 1  |

## Zusätzliche Informationen

|             |          |
|-------------|----------|
| Sockel      | Rostfrei |
| Kopfpolster | 3        |
| Luftregler  | 2        |
| Gewicht     | 325 kg   |

## Technische Daten

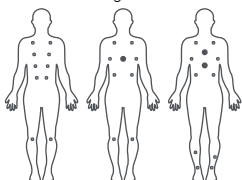
|                          |                                  |
|--------------------------|----------------------------------|
| Gesamtleistung           | 5,25 kW                          |
| Leistung der Hydropumpen | 1,88 kW                          |
| Leistung der Heizung     | 3 kW                             |
| Leistung der Umwälzpumpe | 0,35 kW                          |
| Versorgungsspannung      | 220 - 240 V 50Hz oder 380 V 50Hz |

# MODENA

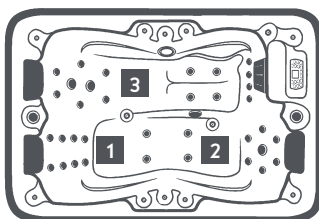
## 35x Massagedüsen

|                   |    |
|-------------------|----|
| 5" Massagedüsen   | 0  |
| 3.5" Massagedüsen | 3  |
| 3" Massagedüsen   | 0  |
| 2.5" Massagedüsen | 0  |
| 2" Massagedüsen   | 28 |
| 1" Massagedüsen   | 4  |

Massagezonen:



Platz 1 Platz 2 Platz 3



**WEISS**

**BLAU**



ART. NR.  
EAN  
ABMESSUNGEN

**SPA08**  
9002827025359  
205 x 130 x 70 cm

**SPA09**  
9002827025373  
205 x 130 x 70 cm

## Produkteigenschaften

|               |                                    |
|---------------|------------------------------------|
| Pumpen        | 2 (1 Hydropumpe und 1 Umwälzpumpe) |
| Sitze / Liege | 2/1                                |
| Füllmenge     | 590 l                              |

## Ausstattung

Fortgeschrittene elektronische Steuerung  
Wärmedämmendes System  
Digitales Bedienelement  
Ozondesinfektion  
Rostfreie Düsen

## Filtersystem

|                               |    |
|-------------------------------|----|
| Skimmer                       | Ja |
| Kartuschenfilter              | Ja |
| Durchfluss Filterpumpe / 24 h | 1  |

## Zusätzliche Informationen

|             |          |
|-------------|----------|
| Sockel      | Rostfrei |
| Kopfpolster | 3        |
| Luftregler  | 1        |
| Gewicht     | 225 kg   |

## Technische Daten

|                          |                                 |
|--------------------------|---------------------------------|
| Gesamtleistung           | 5,6 kW                          |
| Leistung der Hydropumpen | 2,25 kW                         |
| Leistung der Heizung     | 3 kW                            |
| Leistung der Umwälzpumpe | 0,35 kW                         |
| Versorgungsspannung      | 220 - 240 V 50Hz oder 380V 50Hz |



## ABDECKUNGSHÉBER ZU SPA



ART. NR.  
EAN  
ABMESSUNGEN  
INHALT  
GEEIGNET FÜR

### LFT001

9002827045395

- |         |         |         |         |
|---------|---------|---------|---------|
| » SPA08 | » SPA12 | » SPA52 | » SPA56 |
| » SPA09 | » SPA13 | » SPA53 | » SPA58 |
| » SPA10 | » SPA14 | » SPA54 |         |
| » SPA11 | » SPA15 | » SPA55 |         |



## STIEGE



ART. NR.  
EAN  
ABMESSUNGEN  
GEEIGNET FÜR

### ST001

9002827045449

65 x 54 x 43 cm

- |         |         |
|---------|---------|
| » SPA08 | » SPA12 |
| » SPA09 | » SPA13 |
| » SPA10 | » SPA14 |
| » SPA11 | » SPA15 |

### ST003

9002827045463

59 x 57 x 38 cm

- |         |         |
|---------|---------|
| » SPA52 | » SPA56 |
| » SPA53 | » SPA58 |
| » SPA54 |         |
| » SPA55 |         |



## ERSATZFILTER



ART. NR.  
EAN  
GEEIGNET FÜR

### HL028

9002827036188

- |         |         |
|---------|---------|
| » SPA08 | » SPA52 |
| » SPA09 | » SPA53 |
| » SPA10 | » SPA54 |
| » SPA11 | » SPA55 |
|         | » SPA56 |
|         | » SPA58 |

### HL027

9002827037055

- |         |
|---------|
| » SPA12 |
| » SPA13 |
| » SPA14 |
| » SPA15 |





### ABDECKUNG



ART. NR.  
EAN  
ABMESSUNGEN  
INHALT  
GEEIGNET FÜR

**AD001**  
9002827045401  
130 x 205 x 10 cm  
Enthält 1 Stück  
» SPA08  
» SPA09

**AD002**  
9002827045418  
175 x 208 x 10 cm  
Enthält 1 Stück  
» SPA10  
» SPA11



### ABDECKUNG



ART. NR.  
EAN  
ABMESSUNGEN  
INHALT  
GEEIGNET FÜR

**AD003**  
9002827045425  
210 x 210 x 10 cm  
Enthält 1 Stück  
» SPA12  
» SPA13

**AD004**  
9002827045432  
190 x 190 x 10 cm  
Enthält 1 Stück  
» SPA14  
» SPA15



### ABDECKUNG



ART. NR.  
EAN  
ABMESSUNGEN  
INHALT  
GEEIGNET FÜR

**AD007**  
9002827045494  
210 x 160 x 9 cm  
Enthält 1 Stück  
» SPA52  
» SPA53  
» SPA56

**AD008**  
9002827045500  
200 x 200 x 9 cm  
Enthält 1 Stück  
» SPA54  
» SPA55

**AD009**  
9002827051365  
210 x 210 x 9 cm  
Enthält 1 Stück  
» SPA58

# INDEX

|          |    |         |    |         |    |
|----------|----|---------|----|---------|----|
| 70.002   | 40 | 410047  | 13 | E85150C | 29 |
| 2013     | 40 | 410048  | 14 | F-1000  | 18 |
| 2015     | 40 | 411001  | 13 | F3000   | 18 |
| 2131     | 40 | 411002  | 16 | G9020   | 20 |
| 10104    | 18 | 411003  | 14 | G9021   | 22 |
| 10156    | 18 | 411004  | 12 | G9022   | 20 |
| 10183    | 18 | 411004  | 14 | G9023   | 21 |
| 10194    | 7  | 411004  | 14 | G9025   | 27 |
| 10194    | 12 | 411004  | 15 | G9026   | 27 |
| 10194    | 12 | 411004  | 16 | G9027   | 21 |
| 10194    | 13 | 411005  | 12 | G9028   | 22 |
| 10194    | 18 | 411005  | 15 | G9029   | 23 |
| 10690    | 18 | 411006  | 13 | G9030   | 24 |
| 30252    | 18 | 411009  | 13 | G9031   | 23 |
| 30252    | 19 | 411009  | 14 | G9050   | 28 |
| 30351    | 18 | 411009  | 14 | GA01    | 26 |
| 30351    | 19 | 411009  | 14 | GA02    | 26 |
| 40002    | 18 | 411009  | 16 | GA03    | 25 |
| 45252    | 18 | 411010  | 14 | GA04    | 25 |
| 45252    | 19 | 411010  | 15 | GW77    | 38 |
| 45351    | 18 | 411010  | 16 | HL027   | 48 |
| 45351    | 19 | 411016  | 12 | HL028   | 48 |
| 76291    | 18 | 411016  | 12 | L-1500  | 18 |
| 80031    | 18 | 411016  | 15 | L-1800  | 18 |
| 80031    | 19 | *414500 | 8  | L2000   | 17 |
| 259001   | 34 | 414600  | 8  | L2100   | 17 |
| 259003   | 35 | 415000  | 9  | L2200   | 17 |
| 259005   | 36 | 415100  | 9  | LFT001  | 48 |
| 259016   | 36 | 415100  | 9  | M011    | 40 |
| 269100   | 35 | 416000  | 9  | M012    | 40 |
| 269200   | 35 | 460000  | 12 | M013    | 40 |
| 280000   | 37 | 461000  | 12 | M015    | 17 |
| 281020   | 40 | 462000  | 13 | SPA08   | 47 |
| 281030   | 40 | 800190  | 40 | SPA09   | 47 |
| 281035   | 40 | 990406  | 13 | SPA10   | 47 |
| 401000   | 14 | 990800  | 7  | SPA11   | 47 |
| 404000   | 8  | 990805  | 7  | SPA12   | 44 |
| 404001   | 8  | 993000  | 7  | SPA13   | 44 |
| *404500  | 8  | 993100  | 7  | SPA14   | 45 |
| 404600   | 8  | AD001   | 49 | SPA15   | 45 |
| 405010   | 10 | AD002   | 49 | SPA52   | 46 |
| 405110   | 10 | AD003   | 49 | SPA53   | 46 |
| 405110   | 10 | AD004   | 49 | SPA54   | 45 |
| 406010   | 10 | AD007   | 49 | SPA55   | 45 |
| * 409005 | 6  | AD008   | 49 | SPA56   | 46 |
| 409011   | 16 | AD009   | 49 | SPA58   | 44 |
| 409090   | 15 | E1214C  | 28 | ST001   | 48 |
| 409091   | 15 | E1333W  | 31 | ST003   | 48 |
| 410000   | 14 | E1475W  | 30 | SW103   | 39 |
| 410036   | 14 | E1480B  | 31 | SW303   | 39 |
| 410045   | 14 | E1480C  | 30 |         |    |
| 410046   | 16 | E14110C | 29 |         |    |

## ALLGEMEINE LIEFER- UND GESCHÄFTSBEDINGUNGEN der SANOTECHNIK Handelsgesellschaft m.b.H.

### I. Allgemeines:

- (1) Diese Allgemeinen Liefer- und Geschäftsbedingungen gelten, sofern diesbezüglich schriftlich nicht anderes vereinbart wurde, für alle Geschäfte, Leistungen und Lieferungen der Firma Sanotechnik Handels GesmbH
- (2) Allgemeine Geschäftsbedingungen unserer Vertragspartner verpflichten uns nur, wenn wir diese schriftlich anerkannt haben.

### II. Anbote:

- (1) Unsere schriftlichen Anbote bleiben, so Gegenteiliges nicht angegeben ist, 2 Wochen ab Anbotslegung verbindlich. Das am Anbot angeführte Datum gilt als Zeitpunkt der Anbotslegung.
- (2) Unterlagen, wie Abbildungen, Skizzen, Zeichnungen, Kostenaufstellungen, Kostenvoranschläge, usw. sind nur dann verbindlich, wenn die Verbindlichkeit von uns schriftlich erklärt wird.
- (3) An uns gerichtete Anbote (Bestellungen) werden nur durch schriftliche Anbotsannahme oder durch Lieferung der Ware verbindlich.
- (4) Von uns verwendete Muster sind unverbindliche Ansichtsmuster.

### III. Erklärungen:

- Mündliche Erklärungen oder Zusagen unserer Mitarbeiter bleiben bis zu deren schriftlichen Bestätigung durch uns unverbindlich.

### IV. Lieferung:

- (1) Fristen und Termine unserer Lieferungen sind nur für den Fall, dass diese schriftlich vereinbart wurden, verbindlich. Eine so vereinbarte Lieferfrist beginnt mit dem Zugang der schriftlichen Anbotsannahme, jedoch nicht vor Eingang allfälliger vereinbarter Voraus- oder Anzahlungen.
- (2) Sollte unsere Lieferung innerhalb der schriftlich vereinbarten Frist nicht erfolgen und eine angemessene Nachfrist von uns nicht eingehalten werden, so ist unser Vertragspartner zum Vertragsrücktritt berechtigt. Schadenersatzansprüche wegen Nichtlieferung oder verzögerter Lieferung können nur bei Vorliegen eines grob fahrlässigen Verhaltens geltend gemacht werden. Die Beweislast für ein solches Verhalten trägt der Vertragspartner.
- (3) Ist uns die Einhaltung der Lieferfrist aufgrund nicht von uns zu vertretender Umstände, wie z.B. Naturkatastrophen, Krieg, etc..... nicht möglich, so tritt eine angemessene Verlängerung der Lieferfrist ein. Sollte der hindernde Umstand länger als 4 Wochen andauern ist jeder Vertragspartner zum Rücktritt berechtigt.

### V. Preise, Versand, Haftung für Transportschäden, Gefahrtragung:

- (1) Unsere Preise verstehen sich rein netto frei Versandstelle. Alle Versandkosten, insbesondere Kosten der Verpackung, des Transportes sowie der Transportversicherung, gehen zu Lasten des Vertragspartners. Alle Preise und Nebenkosten werden nach unserer zur Zeit der Lieferung gültigen Preisliste berechnet.
- (2) Mit der Aufgabe der Ware zum Versand geht die Gefahr auf den Vertragspartner über. Wird der Versand durch unsere eigenen Transportmitteln durchgeführt, geht die Gefahr mit dem Abgang der Ware aus unserem Lager auf den Vertragspartner über. Ist die Ware versandbereit und/oder abholbereit und verzögert sich die Versendung oder die Abholung aus Gründen, die der Vertragspartner zu vertreten hat, so geht die Gefahr mit dem Zugang der Anzeige unserer Versand-, bzw. Abholbereitschaft auf den Vertragspartner über.
- (3) Wir sind berechtigt, aber nicht verpflichtet, die Warenlieferungen im Namen und auf Rechnung des Vertragspartners zu versichern.

### VI. Beanstandungen und Mängelrügen:

- (1) Mängelrügen wegen erkennbarer Mängel oder wegen erkennbar unvollständiger oder erkennbar unrichtiger Lieferungen sind uns unverzüglich, spätestens 2 Tage nach Empfang der Ware, schriftlich mitzuteilen. Für die rechtzeitige Mitteilung (Mängelrüge)

trägt der Vertragspartner die Beweislast.

- (2) Sonstige Mängel sind unverzüglich nach deren Entdecken schriftlich mitzuteilen.
- (3) Bei nicht rechtzeitiger Erhebung der Mängelrüge gilt unsere Lieferung als genehmigt.

### VII. Gewährleistung/Schadenersatz:

- (1) Produkteigenschaften des Kaufgegenstandes gelten nur dann als zugesichert, wenn dies schriftlich ausdrücklich vereinbart wurde.
- (2) Gewährleistungsberechtigende Mängel sind nur solche, die zum Übergabezeitpunkt vorliegen. So kein Verbrauchergeschäft vorliegt, trägt der Vertragspartner die Beweislast dafür, dass der Mangel bereits zum Übergabezeitpunkt vorlag.
- (3) Ist unser Produkt mit einem gewährleistungsberechtigenden Mangel behaftet, so ist uns zunächst Gelegenheit zur Mangelbehebung innerhalb angemessener Frist, allenfalls durch Austausch des Produktes, zu gewähren. Solange sind Ansprüche auf Wandlung oder Preisminderung ausgeschlossen.
- (4) Wird uns ein mangelhaftes Produkt zugesandt, so sind wir berechtigt, die Gewährleistung oder sonstige Ersatzansprüche abzulehnen, wenn der Sendung keine Rechnungskopie, kein Lieferschein oder keine genaue Fehlerbeschreibung beigelegt ist. Ergibt die Überprüfung einer Mängelanzeige, dass ein Gewährleistungsfall nicht vorliegt, werden die Kosten der Überprüfung und Reparatur dem Vertragspartner zu unseren jeweils gültigen Servicepreisen in Rechnung gestellt.
- (5) So nicht zwingendes Recht entgegensteht oder keine anderslautende Vereinbarung besteht, sind Schadenersatzansprüche gegen uns, so uns kein vorsätzliches Verhalten durch den Vertragspartner nachgewiesen werden kann, ausgeschlossen.
- (6) Die Frist zur Geltendmachung von gewährleistungsberechtigten Mängeln oder Ersatzansprüchen aller Art beträgt, so kein Verbrauchergeschäft vorliegt, 6 Monate ab Produktlieferung.
- (7) Für Mängel, die auf fehlerhafte, nachlässige oder unsachgemäße Behandlung, Verwendung ungeeigneter Betriebsmittel, Missachtung allfälliger Montage-, und/oder Bedienungsvorschriften, Überbeanspruchung des Produktes oder natürlichen Verschleiß zurückzuführen sind, ist jede Haftung ausgeschlossen.

### VIII. Zahlung:

- (1) Zahlungen haben entsprechend den auf der jeweiligen Rechnung angegebenen Zahlungsbedingungen zu erfolgen.
- (2) Im Falle des Zahlungsverzugs werden Verzugszinsen in der Höhe von 10 % p.A. verrechnet. Die Geltendmachung von weiteren Schadenersatzansprüchen bleibt vorbehalten. Mahnkosten gehen zu Lasten des Vertragspartners.
- (3) Eine Zahlung gilt erst dann als eingegangen, wenn wir über den Rechnungsbetrag verfügen können.
- (4) Aufrechnungen und Zurückbehaltungen sind nur bei Verbrauchergeschäften unter den im Konsumentenschutz (in der jeweils geltenden Fassung) genannten Voraussetzungen zulässig, in allen anderen Fällen ausgeschlossen.

### IX. Eigentumsvorbehalt:

Alle Warenlieferungen bleiben bis zur restlosen Bezahlung des Kaufpreises samt Zinsen unser uneingeschränktes Eigentum. Unsere Ware darf bis dahin weder veräußert noch verpfändet oder als Sicherheit verwendet werden. Unser Vertragspartner haftet für alle Nachteile, die uns bei der Geltendmachung des Eigentumsvorbehaltes entstehen.

### X. Vertragsbeziehungen zu Lieferanten:

Eine gerichtliche Geltendmachung von Forderungen gegen unser Unternehmen hat innerhalb von 12 Monaten ab Lieferung zu erfolgen.

### XI. Gewerbliche Schutzrechte:

- (1) Wir übernehmen keine Haftung dafür, dass die von uns gelieferte Ware keine gewerblichen Schutzrechte

Dritter verletzt. Der Vertragspartner ist verpflichtet, uns unverzüglich Mitteilung zu machen, dass ihm gegenüber derartige Verletzungen angezeigt werden.  
 (2) Ist unsere Ware nach Entwürfen oder Anweisungen des Vertragspartners erstellt worden, so hat der Vertragspartner uns von allen Forderungen freizustellen und freizuhalten, die gegen uns aufgrund Verletzung gewerblicher Schutzrechte Dritter erhoben werden.

### XII. Export und Importgenehmigung:

- (1) Von uns gelieferte Produkte und technisches Know-how sind zur Benützung und zum Verbleib in dem mit dem Vertragspartner vereinbarten Lieferland bestimmt. Die Wiederausfuhr von Vertragsprodukten – einzeln oder im systemintegrierter Form – ist für den Vertragspartner genehmigungspflichtig und unterliegt den Außenwirtschafts- Vorschriften der Republik Österreich bzw. des jeweiligen Lieferlandes. Der Vertragspartner muss sich über diese Vorschriften selbständig informieren. Unabhängig davon, ob der Vertragspartner den endgültigen Bestimmungsort der gelieferten Ware angibt, obliegt es seiner eigenen Verantwortung, die gegebenenfalls notwendigen Genehmigungen der jeweils zuständigen (Außenwirtschaft) Behörden einzuholen, bevor er solche Produkte exportiert.
- (2) Jede Weiterleitung von Vertragsprodukten durch Vertragspartner an Dritte mit oder ohne unsere Kenntnis bedarf gleichzeitig der Übertragung der Exportgenehmigungen. Der Vertragspartner haftet uns gegenüber für die ordnungsgemäße Beachtung dieser Bedingung.

### XIII. Abtretung von Ansprüchen:

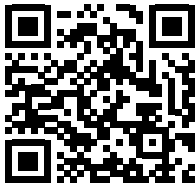
Der Vertragspartner ist nicht berechtigt, Ansprüche aus einem mit uns abgeschlossenen Vertrag an Dritte abzutreten.

### XIV. Datenschutz:

Der Vertragspartner ist einverstanden, dass seine uns im Rahmen der Geschäftsverbindung bekannt werdenden Personen- oder gesellschaftsbezogenen Daten in unseren EDV-Anlagen gespeichert und automatisch verarbeitet werden.

### XV. Sonstiges:

- (1) Als Erfüllungsort wird der Sitz unseres Unternehmens vereinbart.
- (2) Bei Verträgen mit Unternehmern wird als Gerichtsstand das sachlich zuständige Gericht in Wiener Neustadt vereinbart. Allfällige Klage gegen einen Verbraucher sind bei dem Gericht einzubringen, in dessen Sprengel der Verbraucher seinen Wohnsitz hat oder seiner Beschäftigung nachgeht.
- (3) Auf unsere Vertragsbeziehungen findet österreichisches Recht Anwendung
- (4) Finden die Bestimmungen des Konsumentenschutzgesetzes (in der jeweils geltenden Fassung) auf ein konkretes Vertragsgeschäft Anwendung, so gelten diese Allgemeinen Geschäfts- und Lieferbedingungen jedenfalls unter den Beschränkungen durch das Konsumentenschutzgesetz.



SANOTECHNIK  
HANDELSGESELLSCHAFT M.B.H.  
Industriestraße 5, A-2752 Wöllersdorf  
T +43 | 2622.421.93.0  
F +43 | 2622-421.93.6  
E office@sanotechnik.at

SANOTECHNIK d.o.o.  
SLOVENIA, CROATIA, SERBIA, BOSNIA,  
MONTENEGRO  
Stritarjeva ulica 24  
SI-2000 Maribor  
T +386 | 242.133.50  
F +386 | 242.133.58  
E info@sanotechnik.si

SANOTECHNIK HUNGÁRIA KFT.  
HUNGARIA  
Nagytétényi út 112  
H-1222 Budapest  
T +361 | 424.06.70  
F +361 | 424.06.79  
E info@sanotechnik.hu

SC SANOTECHNIK COM  
RUMANIEN S.R.L. | ROMANIA  
Tancabesti, DN 1, KM 26,5  
Com.Snagov, jud.Ilof  
T +40 | 21.350.13.43  
F +40 | 21.350.13.44  
E office@sanotechnik.ro

Sanotechnik Bulgaria  
EOOD | BULGARIA  
3 Georgi Benev street  
4000 Plovdiv  
T +359 | 32.961101  
F +359 | 32.961102  
E office@sanotechnik.bg

AGENTURA MARTINA BRADOVÁ  
CZECH REPUBLIC, SLOVAKIA  
Náměstí Na Sádkách 705  
CZ-252 41 Dolní Břežany  
T +420 | 602.230.535  
E ma.zdrzilova@seznam.cz

[WWW.SANOTECHNIK.COM](http://WWW.SANOTECHNIK.COM)

SANOTECHNIK BADEWANNEN KATALOG 02/2023

Technische Änderungen und Druckfehler jederzeit vorbehalten. Alle Maßangaben sind zirka Maße. Alle Abbildungen sind Symbolfotos, die tatsächliche Ausführung kann sich aufgrund technischer Weiterentwicklung ändern. Die tatsächlichen Farben können aufgrund des Druckes vom abgebildeten Foto abweichen.

Es gelten die allgemeinen Liefer- und Geschäftsbedingungen der Sanotechnik Handelsgesellschaft m.b.H. (siehe Homepage)

